

Gerry vapor

08/52075/0 Issue 3
OCN 10672

GB	1
DE.....	7
FR.....	14
ES	21
PT	28
IT.....	35
NL.....	42

Welcome and Congratulations

Thank you and congratulations for choosing to purchase a Silverton from Dimplex.

Please carefully read and save these instructions.

Caution: Read all instructions and warnings carefully before starting installation. Failure to follow these instructions may result in a possible electric shock, fire hazard and will void the warranty

Please record your model and serial number below for future reference: model and serial number can be found on the Model and Serial Number Label located on the side of the Silverton

Model Number: _____

Serial Number: _____

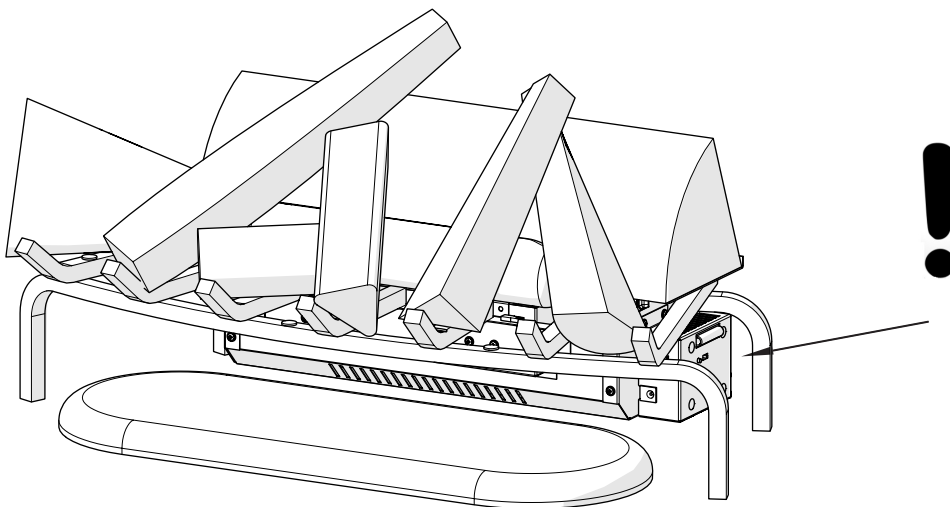
Always use a qualified technician or service agent to repair this Log grate

Note: Procedures and techniques that are considered important enough to emphasise

Caution: Procedures and techniques which, if not carefully followed, will result in damage to the equipment

Warning: Procedures and techniques which, if not carefully followed, will expose the user to risk of fire, serious injury or death.

The sump and the water tank in this product are treated with a biocidal product, Silver Biocide. This conforms with the latest relevant ISO standard



Important Instructions

Please read this information guide carefully to be able to safely install, use and maintain your product

When using electrical appliances, basic precautions should always be followed to reduce the risk of fire, electrical shock and injury to persons, including the following:

1. WARNING

Do not place material or garments on, or obstruct the air circulation around the appliance.

2. DAMAGE

If the appliance is damaged, check with the supplier before installation and operation.

If the supply cord is damaged it must be replaced by the manufacturer or service agent or a similarly qualified person in order to avoid a hazard.

3. LOCATION

Do not use outdoors.

Do not use in the immediate surroundings of a bath, shower or swimming pool.

Do not locate the fire immediately below a fixed socket outlet or connection box.

Ensure that furniture, curtains or other combustible material are positioned no closer than 1 metre from the appliance.

4. PLUG POSITIONING

The appliance must be positioned so that the plug is accessible.

Keep the supply cord away from the front of the appliance.

5. UNPLUGGING

In the event of a fault unplug the device.

Unplug the device when not required for long periods.

6. OWNER/USER

This appliance can be used by children aged from 8 years and above and persons with reduced physical, sensory or mental capabilities or lack of experience and knowledge if they have been given supervision or instruction concerning use of the appliance in a safe way and understand the hazards involved. Children shall not play with the appliance. Cleaning and user maintenance shall not be made by Children without supervision.

Children of less than 3 years should be kept away unless continuously supervised. Children aged from 3 years and less than 8 years shall only switch on/off the appliance provided that it has been placed or installed in its intended normal operating position and they have been given supervision or instruction concerning use of the appliance in a safe way and understanding the hazards involved. Children aged from 3 years and less than 8 years shall not plug in, regulate and clean the appliance or perform user maintenance.

7. ELECTRICITY

Before switching on, please read the safety advice and operating instructions.

Note: This appliance is only to be used with the power supply unit provided.

Only plug this appliance into a supply that corresponds to that displayed on the power supply unit. The appliance must only be supplied at extra low voltage corresponding to the markings on the appliance

CAUTION - Some parts of this product can become very hot and cause burns. Particular attention has to be given where children and vulnerable people are present.

8. USAGE

Do not burn wood or other materials in the log grate

Site Selections and Preparation

This section provides instructions for selecting a location and preparing the site to install the Log Grate

1. Select a suitable location that ensures the Log Grate is sitting on a hard level surface for optimum flame effect
2. Allow for approximately 5cm of clearance behind the unit (from the frame to the back of the mantle) and 20cm directly above the back log to allow for removal of the Refill Container.
3. Carefully unpack all of the components from the box.

Caution: Handle the logs carefully, that are fragile and can easily crack or break if dropped.

4. Unpack the transducer (contained within the water reservoir) which has been wrapped to protect it during shipping. See Fig. 1.

To access the transducer;

- Remove the top cover by turning the retaining tabs on both ends of the water reservoir.
- Remove any packaging material.
- Install the transducer so that it is sitting level in the circular holding area in the reservoir.
- Orientate the transducer wire so that it does not sit directly above the Emitter and the wire passes through the slit in the side of the tank.
- Reinstall the top cover and ensure both retaining tabs have been turned so that they are pointing inwards.

Note: Completely assemble the unit before filling the water

Log Grate Assembly

Each log is a separate component that needs to be placed on the grate. Position each log so that the hook and loop pad on the backside of the log lines up with the corresponding hook and loop pad on the log grate. These pads assist with securing the logs to the grate. See Fig.A - Fig.J

Note: Each of these logs are hand made, and as such, the hook and loop pads on the logs and grate may not align perfectly, therefore, we have included additional pads should you need to reposition them.

Each of the logs contain LED lights to create a flickering effect. During the assembly, each log requires the electrical connectors on the log and grate to be connected as they are being placed. In some cases, these wires can have tie wraps added to prevent the wires from being seen after final assembly. (not included)

Caution: Handle logs carefully, they are fragile and can easily crack or break, if dropped.

Log Grate Installation

Only use filtered tap water in this appliance.

Once installed, never move this appliance or lay it on its back, without draining the water from the sump and water tank.

If you intend not using the appliance for longer than 2 weeks, drain the water from the reservoir and refill container.

The refill container, reservoir, cover and container cap must be cleaned once every two weeks, particularly in hard water areas.

1) Fill and install the Refill Container.

Note: During initial installation, the Refill Container should be refilled after the Reservoir has filled to ensure maximum operation time.

2) Make sure the On/Off switch is switched to Off (refer to Operating Instruction section)

3) Assemble power adaptor (Fig. 2). Plug the power adaptor into the front of the unit, then plug the unit into a power socket

Operation

The manual controls for the Log Grate are located on the right side (Fig. 3).

A. On/Standby Switch.

Supplies power to the Log Grate

B. Momentary Button

Pressing this button toggles between Logs, Logs and flame effect, and Standby.

Remote Control

The unit is supplied with a radio frequency remote control. This remote control has a range of approximately 15m. It does not have to be pointed at the fireplace and can pass through most obstacles (including walls). It is supplied with one of 243 independent frequencies to prevent interference with other units. The frequency designation is indicated on the back of the remote control.

Note: Before attempting any operation with the remote control, pull the plastic insulator strip out from between the remote casing and the battery cover (Fig. 4).

Remote Control Initialisation/Reprogramming

Follow these steps for remote control initialisation and if required, re-initialisation;

1. Unplug the power adaptor from the unit.
2. Wait a minimum of five seconds and then plug the power adaptor back into the unit
3. Within ten seconds of re-acquiring power, press the ON button located on the remote control (Fig. 4)

This will synchronize the remote control and the receiver

Remote Control Usage

Pressing the On button, on the remote control, switches between the two levels:

Level 1: The Logs and lights are turned on.

Level 2: The logs and lights remain on and the flame effect is activated.

The fireplace can be turned off at any point by pressing the OFF button on the remote control.

Note: Once the mist has been activated, the unit will have to be turned Off, using either the momentary button, on the unit, on the Off button or the remote control, then back on to return to Level 1 - Logs and Lights only in operation.

Battery Replacement

To replace the battery,

1. Slide the battery cover open on the remote control (Fig. 4)
2. Install one 12v (A23) battery in the battery holder
3. Close the battery cover

Maintenance

Warning: Disconnect the power before attempting any maintenance or cleaning to reduce the risk of fire, electric shock or damage to persons.

Log Grate Surface Cleaning

Use a warm damp cloth only to clean surfaces of the Log Grate. Do not use abrasive cleaners.

Water Reservoir

Note: There is no need to remove any of the logs or move the unit to access the water storage system. However if you decide to move the unit to perform any cleaning, ensure that the logs are stable before cleaning.

The water storage system is located behind the back log. It can easily be removed by lifting each of the components directly up. (Fig. 5).

Note: There are tabs, on each end, that need to be turned to release the component

Caution: Only filtered tap water should be used in the unit to prevent scaling of the components

If you do not intend on using the unit for longer than two weeks, empty and drain the unit of water, and dry all of the water containing components.

It is recommended that all of the water containing components are cleaned with soap and water on a **biweekly** basis. A small brush has been included to assist in cleaning difficult items/areas i.e. the transducer

Caution: Do not put plastic components into the dishwasher.

Note: If you need to move the unit ensure that all of the components that contain water have been emptied before relocating.

Additional Information

AFTER SALES SERVICE

Your product is guaranteed for two years from the date of purchase. Within this period, we undertake to repair or exchange this product free of charge (excluding lamps & subject to availability) provided it has been installed and operated in accordance with these instructions. Your rights under this guarantee are additional to your statutory rights, which in turn are not affected by this guarantee.

Should you require after sales information or assistance with this product please contact your supplier. Please retain your receipt as proof of purchase.

RECYCLING



For electrical products sold within the European Community - At the end of the electrical products useful life it not be disposed of with household waste. Please recycle where facilities exist. Check with your Local Authority or retailer for recycling advice in your country.

PATENT / PATENT APPLICATION

Products within the Optimyst range are protected by one or more of the following patents and patent applications:

Great Britain GB 2402206, GB 2460259, GB 2460453 , GB 2418014, GB 2465738, GB 2449925, GB 2465537, GB2455277, GB1020534.2, GB1020537.5, GB1110987.3

United States US 7967690, US 2010299980, US 2011062250, US 2008028648, US 13/167,042

Russia RU2008140317

European EP 2029941, EP 2201301, EP 2315976, EP 1787063, EP07723217.1 , EP11170434.2, EP 11170435.9

China CN 101883953, CN 200980128666.2, CN 101057105, CN 101438104

Australia AU 2009248743, AU 2007224634

Canada CA 2725214, CA 2579444, CA 2645939

International Patent Application WO 2006027272

South Africa ZA 200808702

Mexico MX 2008011712

Korea KR 20080113235

Japan JP 2009529649

Brazil BR P10708894-9

India IN 4122/KOLNP/2008

New Zealand NZ 571900

Troubleshooting

Symptom	Cause	Corrective Action
The flame effect will not start.	Mains plug is not plugged in. Low water level. Low voltage connector not connected properly. (See Fig.5) The Transducer Unit is not sitting correctly in the sump	Check plug is connected to wall socket correctly. Check that the water tank is full and there is water in the sump. Check that the connector is inserted correctly. (See Fig.5) Ensure the Transducer is sitting down into the moulded recess in the sump
The flame effect is too low.	The Metal Disc in the transducer might be dirty. The wire from the Transducer Unit is sitting over the metal disc	Clean the Metal Disc with soft brush supplied. See 'Maintenance.' for a step by step procedure. Direct the wire to the back of the sump and make sure it sits into the side slot exiting the sump.
Unpleasant smell when unit is used.	Dirty or stale water. Using unfiltered tap water.	Clean the unit as described under maintenance. Use only filtered tap water.
Main lamps are not working and there are no flames or smoke.	There is no water in the water tank	Follow instructions under Maintenance , 'Filling the water tank'. Check the plug is connected to the wall socket correctly and that Switch 'A' Fig. 3 is in the 'ON' (I) position.

Willkommen

Herzlichen Glückwunsch und vielen Dank, dass Sie sich für den Kauf eines Silverton von Dimplex entschieden haben.

Bitte lesen Sie diese Anleitungen sorgfältig durch und bewahren Sie sie auf.

Vorsicht: Lesen Sie vor Beginn der Installation alle Anleitungen und Warnhinweise sorgfältig durch. Bei Nichtbeachtung dieser Anleitungen können Elektroschocks und Brände verursacht werden, und die Gewährleistung erlischt.

Bitte notieren Sie nachstehend Ihre Modell- und Seriennummer für zukünftige Bezugnahme: Die Modell- und Seriennummern finden sich auf dem Modell- und Seriennummeretikett seitlich auf dem Silverton

Modellnummer: _____

Seriennummer: _____

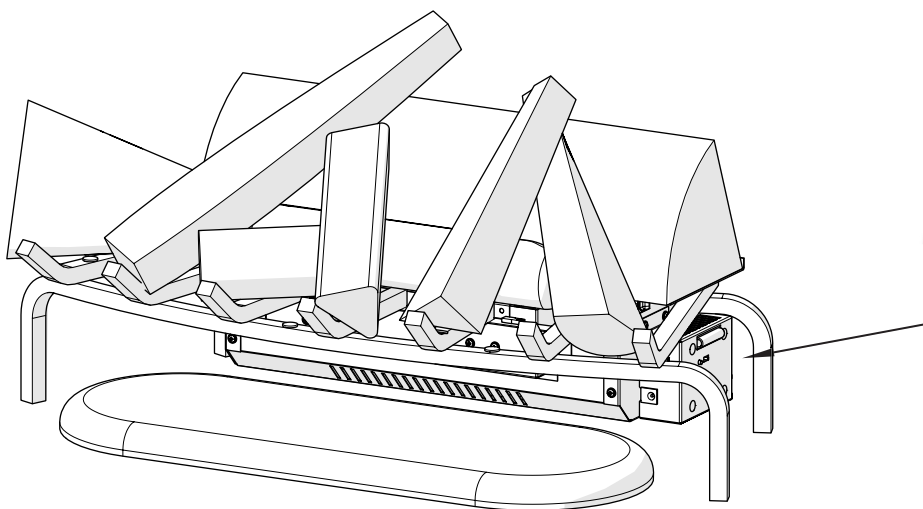
Reparaturen an diesem Feuerrost müssen stets von einem qualifizierten Techniker oder Kundendienstbeauftragten durchgeführt werden.

Hinweis: Verfahren und Methoden, die als wichtig genug angesehen werden, um hervorgehoben zu werden

Vorsicht: Verfahren und Methoden, deren Nichtbeachtung Schäden an der Einrichtung verursacht

Warnung: Verfahren und Methoden, deren Nichtbeachtung zu Brand, schweren oder sogar tödlichen Verletzungen führen kann.

Wanne und Wassertank dieses Produkts wurden mit dem Biozid-Produkt Silver Biocide behandelt. Dieses Produkt entspricht den aktuellsten ISO Richtlinien



Wichtige Anleitungen

Bitte lesen Sie diese Hinweise für die sichere Inbetriebnahme, den Betrieb und die Wartung des Geräts sorgfältig durch

Beim Gebrauch von elektrischen Geräten sollten die grundlegenden Sicherheitsmaßnahmen immer befolgt werden, um das Risiko von Brandbildung, elektrischem Schock und Verletzungen zu minimieren. Das schließt Folgendes ein:

1. WARNUNG

Keine Gegenstände oder Kleidungsstücke auf die Einheit legen und die Luftzirkulation um das Gerät herum nicht behindern.

2. SCHÄDEN

Wenn das Gerät beschädigt ist, wenden Sie sich vor einer Installation und Inbetriebnahme an den Händler.

Wenn das Netzkabel beschädigt ist, muss es vom Hersteller, einer Kundendienstvertretung oder einer vergleichbar qualifizierten Person ausgetauscht werden, um Gefahren zu vermeiden.

3. STANDORT

Das Gerät darf nicht im Freien verwendet werden.

Nicht in unmittelbarer Nähe von Bädern, Duschen oder Schwimmbädern verwenden.

Die Einheit darf nicht unmittelbar unterhalb einer fest angebrachten Steckdose oder Verbindungsdose aufgestellt werden.

Sicherstellen, dass Möbelstücke, Vorhänge/Gardinen und andere entzündbare Materialien mindestens 1 Meter Abstand vom Gerät haben.

4. STECKERPLATZIERUNG

Das Gerät muss so aufgestellt werden, dass der Netzstecker zugänglich ist.

Das Netzkabel nicht in der Nähe der Vorderseite des Geräts verlegen.

5. NETZSTECKER ZIEHEN

Bei einem Fehler den Netzstecker des Geräts ziehen.

Netzstecker des Geräts ziehen, wenn es längere Zeit nicht benötigt wird.

6. BESITZER/ANWENDER

Dieses Gerät kann von Kindern über 8 Jahren, von Personen, deren körperliche oder geistige Unversehrtheit oder deren Wahrnehmungsfähigkeit eingeschränkt ist, sowie von Personen mit mangelnden Kenntnissen oder Erfahrung benutzt werden. Dies gilt nur unter der Voraussetzung, dass sie beaufsichtigt werden oder dass sie eine Einweisung in die sichere Nutzung des Geräts und die damit verbundenen Gefahren erhalten haben. Kinder dürfen mit dem Gerät nicht spielen. Reinigung und Wartung dürfen ohne Beaufsichtigung nicht von Kindern durchgeführt werden. Kinder unter 3 Jahren sollten sich ohne Beaufsichtigung nicht in der Nähe des Geräts aufhalten. Kinder von 3 bis 8 Jahren sollten das Gerät nur ein- oder ausschalten dürfen, wenn es in der dafür vorgesehenen Betriebsposition montiert wurde. Dies gilt nur unter der Voraussetzung, dass sie beaufsichtigt werden oder dass sie eine Einweisung in die sichere Nutzung des Geräts und die damit verbundenen Gefahren erhalten haben. Kinder von 3 bis 8 Jahren dürfen das Gerät nicht an eine Steckdose anschließen, benutzen bzw. reinigen oder das Gerät warten.

7. STROMANSCHLUSS

Vor dem Einschalten die Sicherheitshinweise und Bedienungsanleitung lesen.

Hinweis: Dieses Gerät darf ausschließlich nur mit dem mitgelieferten Netzteil betrieben werden.

Das Gerät darf nur an eine für das einzusteckende Gerät ausgelegte Spannungsquelle angeschlossen werden, siehe dazu Angaben auf dem Netzteil. Das Gerät darf nur mit Niederspannung betrieben werden, siehe dazu Angaben auf dem Gerät

ACHTUNG - Einige Bauteile dieses Produkts können sehr heiß werden und Verbrennungen verursachen. Achten Sie besonders darauf, wenn Kinder oder schutzbedürftige Personen anwesend sind.

8. VERWENDUNG

Niemals Holz oder andere Materialien auf dem Feuerrost verbrennen

Auswahl und Vorbereitung des Aufstellortes

Dieser Abschnitt enthält Anleitungen zur Auswahl eines Aufstellortes und zur Vorbereitung des Aufstellortes für die Installation des Feuerrostes

1. Einen geeigneten Aufstellort wählen, an dem der Feuerrost auf einer harten, ebenen Oberfläche steht, um optimalen Flammeneffekt zu erzielen
2. Hinter der Einheit (vom Rahmen bis zur Rückseite der Verkleidung) mindestens 5 cm und direkt über dem hinteren Scheit 20 Zentimeter Abstand wahren, um ausreichend Raum zum Entfernen des Nachfüllbehälters zu erhalten.
3. Alle Komponenten sorgfältig aus der Verpackung nehmen.

Vorsicht: Die Scheite vorsichtig handhaben. Sie sind zerbrechlich und können leicht springen oder brechen, wenn sie fallen gelassen werden.

4. Wandler (im Wassertank) aus der Transportschutzverpackung nehmen. Siehe Abb. 1.
Zugang zum Wandler:

- Obere Abdeckung abnehmen. Dazu die Haltetaschen an beiden Enden des Wassertanks drehen.
- Das gesamte Verpackungsmaterial beseitigen.
- Den Wandler so installieren, dass er waagrecht im runden Aufnahmebereich im Tank sitzt.
- Das Kabel des Wandlers so ausrichten, dass es nicht direkt über dem Emitter sitzt, und dass das Kabel durch den Schlitz seitlich am Tank geführt wird.
- Die obere Abdeckung wieder anbringen und darauf achten, dass beide Haltetaschen gedreht werden, so dass sie nach innen zeigen.

Hinweis: Vor Befüllen mit Wasser muss die Einheit komplett zusammengebaut werden

Zusammenbau des Feuerrostes

Jedes Scheit muss einzeln auf den Rost gelegt werden. Jedes Scheit so positionieren, dass der Klettverschluss auf der Rückseite der Scheite mit dem entsprechenden Klettverschluss auf dem Rost ausgerichtet ist. Diese Klettverschlüsse halten die Scheite auf dem Rost fest. Siehe Abb. A - Abb. J

Hinweis: Da jedes einzelne Scheit handgefertigt ist, sind die Klettverschlüsse auf Scheit und Rost möglicherweise nicht perfekt miteinander ausgerichtet. Es werden zusätzliche Klettverschlüsse mitgeliefert, falls sie umpositioniert werden müssen.

Die Scheite sind mit LEDs ausgestattet, die einen flackernden Effekt erzeugen. Bei der Positionierung der Scheite muss jedes Scheit mit den Steckverbindern am Scheit und Rost verbunden werden. In einigen Fällen können diese mit Kabelbindern ausgestattet werden, damit die Drähte nach der Montage nicht sichtbar sind. (nicht mitgeliefert)

Vorsicht: Die Scheite vorsichtig handhaben. Sie sind zerbrechlich und können leicht springen oder brechen, wenn sie fallen gelassen werden.

Installation des Feuerrostes

In diesem Gerät darf nur gefiltertes Leitungswasser verwendet werden.

Nach der Installation darf dieses Gerät nicht transportiert oder auf die Rückseite gelegt werden, ohne zuvor das Wasser aus dem Sumpf und Wassertank abzulassen.

Falls das Gerät länger als 2 Wochen nicht benutzt wird, muss das Wasser aus dem Wassertank und Nachfüllbehälter abgelassen werden.

Nachfüllbehälter, Wassertank, Deckel und Behälterkappe müssen alle zwei Wochen gereinigt werden. Dies ist besonders wichtig in Gebieten mit hartem Wasser.

1) Den Nachfüllbehälter füllen und installieren.

Hinweis: Bei der ersten Installation sollte der Nachfüllbehälter nach Befüllen des Wassertanks aufgefüllt werden, um maximale Betriebsdauer zu gewährleisten.

2) Darauf achten, dass der Ein-/Ausschalter auf Aus steht (siehe Abschnitt Betriebsanleitungen)

3) Netzteil zusammenbauen (Abb. 2). Das Netzteil an der Vorderseite der Einheit einstecken und die Einheit an die Netzsteckdose anschließen

Bedienung

Die manuellen Bedienelemente für den Feuerrost befinden sich auf der rechten Seite (Abb. 3).

A. Ein-/Ausschalter.

Netzstromversorgung zum Feuerrost

B. Tastschalter

Durch Drücken dieses Schalters wird zwischen den Einstellungen Scheite, Scheite und Flammeneffekt und Aus hin- und hergeschaltet.

Fernbedienung

Diese Einheit wird mit einer Funkfernbedienung geliefert. Diese Fernbedienung hat einen Reichweite von circa 15 m. Sie braucht nicht auf das Gerät gerichtet werden, und sie durchdringt die meisten Hindernisse (u.a. Wände). Sie verfügt über eine von 243 unabhängigen Frequenzen, um eine Störung anderer Geräte zu verhindern. Die Frequenzkennzeichnung befindet sich auf der Rückseite der Fernbedienung.

Hinweis: Vor Betätigung der Fernbedienung den Plastik-Isolierstreifen zwischen dem Gehäuse der Fernbedienung und der Batterieabdeckung (Abb. 4) herausziehen.

Initialisierung/Neuprogrammierung der Fernbedienung

Zur Initialisierung und ggf. erneuter Initialisierung der Fernbedienung nachfolgende Schritte befolgen:

1. Das Netzteil von der Einheit trennen.
2. Mindestens fünf Sekunden warten und dann das Netzteil wieder an die Einheit anschließen
3. Innerhalb von zehn Sekunden nach erneutem Stromanschluss die EIN-Taste auf der Fernbedienung (Abb. 4) drücken.

Dadurch werden Fernbedienung und Empfänger synchronisiert

Fernbedienung

Durch Drücken der EIN-Taste auf der Fernbedienung wird zwischen zwei Stufen hin- und hergeschaltet:

Stufe 1: Die Scheite und Beleuchtung sind eingeschaltet.

Stufe 2: Die Scheite und Beleuchtung bleiben eingeschaltet und der Flammeneffekt wird aktiviert.

Die Einheit kann jederzeit durch Drücken der AUS-Taste auf der Fernbedienung ausgeschaltet werden.

Hinweis: Nach Aktivierung des Nebels muss die Einheit ausgeschaltet werden - entweder mit dem Tastschalter am Gerät oder der Aus-Taste an der Fernbedienung - und danach wieder eingeschaltet werden, um zur Stufe 1 - Nur Scheite und Beleuchtung in Betrieb - zurückzukehren.

Batteriewechsel

Zum Austauschen der Batterie

1. Die Batterieabdeckung der Fernbedienung öffnen (Abb. 4)
2. Eine 12 V (A23) Batterie in den Batteriehalter einlegen
3. Die Batterieabdeckung schließen

Wartung

Warnung: Vor Ausführung aller Wartungs- oder Reinigungsarbeiten die Einheit vom Netzstrom trennen, um Brand, Elektroschock oder Verletzungen zu verhindern.

Reinigung der Rostoberfläche

Die Oberflächen des Feuerrostes ausschließlich mit einem mit warmem Wasser angefeuchteten Lappen reinigen. Keine Scheuermittel verwenden.

Wassertank

Hinweis: Für den Zugang zum Wassertank ist es nicht erforderlich, die Scheite zu entfernen oder die Einheit zu bewegen. Wenn die Einheit zur Durchführung von Reinigungsarbeiten jedoch bewegt wird, darauf achten, dass die Scheite vor der Reinigung fest sitzen.

Das Wassertanksystem befindet sich hinter dem hinteren Scheit. Durch Hochheben der Komponenten kann es auf einfache Weise entfernt werden. (Abb. 5).

Hinweis: An jedem Ende befindet sich eine Lasche, die gedreht werden muss, um das Teil zu entriegeln

Vorsicht: Um eine Verkalkung der Komponenten zu verhindern, darf nur gefiltertes Leitungswasser in der Einheit verwendet werden.

Wenn die Einheit länger als zwei Wochen nicht eingesetzt wird, Wasser entleeren und ablaufen lassen und alle Wasser enthaltenden Komponenten trocknen.

Es empfiehlt sich alle Wasser enthaltenden Komponenten **alle zwei Wochen** mit Wasser und Seife zu reinigen. Zur Reinigung schwer erreichbarer Teile, z.B. des Wandlers, ist die mitgelieferte kleine Bürste zu verwenden

Vorsicht: Kunststoffteile nicht in die Spülmaschine geben.

Hinweis: Wenn die Einheit bewegt werden muss, darauf achten, dass alle Wasser enthaltenden Komponenten vor der Umpositionierung entleert wurden.

Weitere Informationen

KUNDENDIENST

Ihr Produkt unterliegt einer Garantie von zwei Jahren ab dem Kaufdatum. Innerhalb dieses Zeitraums verpflichten wir uns, Reparaturen oder einen Gerätetausch kostenlos durchzuführen (ausgenommen Lampen und abhängig von der Verfügbarkeit), sofern gewährleistet ist, dass die vorliegenden Anweisungen bei der Installation und Bedienung beachtet wurden. Ihre Rechte gemäß dieser Gewährleistung gelten zusätzlich zu Ihren gesetzlichen Rechten, die von dieser Gewährleistung unberührt bleiben.

Wenn Sie Kundendienstinformationen oder Hilfe zu diesem Produkt benötigen, wenden Sie sich bitte an Ihren Händler. Bitte verwahren Sie Ihre Kaufquittung als Beleg.

RECYCLING



Für die Entsorgung dieses Gerätes gelten entsprechende Richtlinien für die Entsorgung von Elektroprodukten innerhalb der europäischen Gemeinschaft. Elektrogeräte dürfen am Ende ihrer Nutzungsdauer nicht im regulären Haushaltsmüll entsorgt werden. Sie müssen einer entsprechenden Recycling-Sammelstelle zugeführt werden. Entsprechende Hinweise zu Annahmestellen erhalten Sie bei der zuständigen lokalen Behörde oder Ihrem Fachhändler.

PATENT/PATENTANMELDUNG

Produkte im Optimyst-Sortiment sind durch eines bzw. mehrere der nachfolgend aufgeführten Patente urheberrechtlich geschützt:

Großbritannien GB 2402206, GB 2460259, GB 2460453, GB 2418014, GB 2465738, GB 2449925, GB 2465537, GB2455277, GB1020534.2, GB1020537.5, GB1110987.3

USA US 7967690, US 2010299980, US 2011062250, US 2008028648, US 13/167,042

Russland RU2008140317

Europa EP 2029941, EP 2201301, EP 2315976, EP 1787063, EP07723217.1, EP11170434.2, EP 11170435.9

China CN 101883953, CN 200980128666.2, CN 101057105, CN 101438104

Australien AU 2009248743, AU 2007224634

Kanada CA 2725214, CA 2579444, CA 2645939

Internationale Patentanmeldung WO 2006027272

Südafrika ZA 200808702

Mexiko MX 2008011712

Korea KR 20080113235

Japan JP 2009529649

Brasilien - BR P10708894-9

Indien IN 4122/KOLNP/2008

Neuseeland NZ 571900

Fehlerdiagnose

Symptom	Ursache	Abhilfe
Der Flammeneffekt lässt sich nicht einschalten.	<p>Netzstecker ist nicht angeschlossen.</p> <p>Wenig Wasser.</p> <p>Der Niederspannungsstecker ist nicht richtig angeschlossen. (Siehe Abb. 5)</p> <p>Die Wandlereinheit sitzt nicht richtig im Sumpf</p>	<p>Prüfen Sie, ob der Netzstecker richtig an die Steckdose angeschlossen ist.</p> <p>Prüfen Sie, ob der Wassertank gefüllt ist, und ob sich Wasser im Sumpf befindet.</p> <p>Prüfen Sie, ob der Stecker korrekt angeschlossen ist. (Siehe Abb. 5)</p> <p>Sorgen Sie dafür, dass der Wandler richtig in der geformten Aussparung im Sumpf sitzt</p>
Der Flammeneffekt arbeitet zu niedrig.	<p>Die Metallscheibe im Wandler ist evtl. verschmutzt.</p> <p>Die Leitung von der Wandlereinheit liegt über der Metallscheibe</p>	<p>Die Metallscheibe mit der beigefügten weichen Bürste reinigen. Die schrittweise gegliederten Anweisungen finden Sie im Abschnitt „Wartung“.</p> <p>Die Leitung zur Rückseite des Sumpfs führen und darauf achten, dass sie im seitlichen Schlitz aus dem Sumpf austritt.</p>
Unangenehmer Geruch während des Betriebs.	<p>Verschmutztes oder abgestandenes Wasser.</p> <p>Es wird ungefiltertes Leitungswasser benutzt.</p>	<p>Das Gerät wie im Wartungsabschnitt erläutert reinigen.</p> <p>Nur gefiltertes Leitungswasser benutzen.</p>
Die Hauptlampen leuchten nicht, und es sind weder Flammen noch Rauch zu sehen.	<p>Es ist kein Wasser im Tank</p>	<p>Befolgen Sie die Anweisungen unter Wartung, „Wassertank auffüllen“.</p> <p>Prüfen, ob der Netzstecker richtig an die Steckdose angeschlossen ist und Schalter „A“ (Abb. 3) auf der Stellung EIN (I) steht.</p>

Bienvenue et félicitations

Merci et félicitations pour avoir choisi d'acheter un appareil Silverton de Dimplex.

Merci de lire ces instructions avec attention et de les conserver.

Attention : Lire l'ensemble des instructions et avertissements avec attention avant de débiter l'installation. Le fait de ne pas suivre ces instructions implique un risque d'électrocution et d'incendie, en plus d'invalider la garantie.

Merci de noter ci-dessous les numéros de modèle et de série de votre appareil pour pouvoir les retrouver ultérieurement : les numéros de modèle et de série figurent sur l'étiquette signalétique apposée sur le côté du Silverton.

Numéro de modèle : _____

Numéro de série : _____

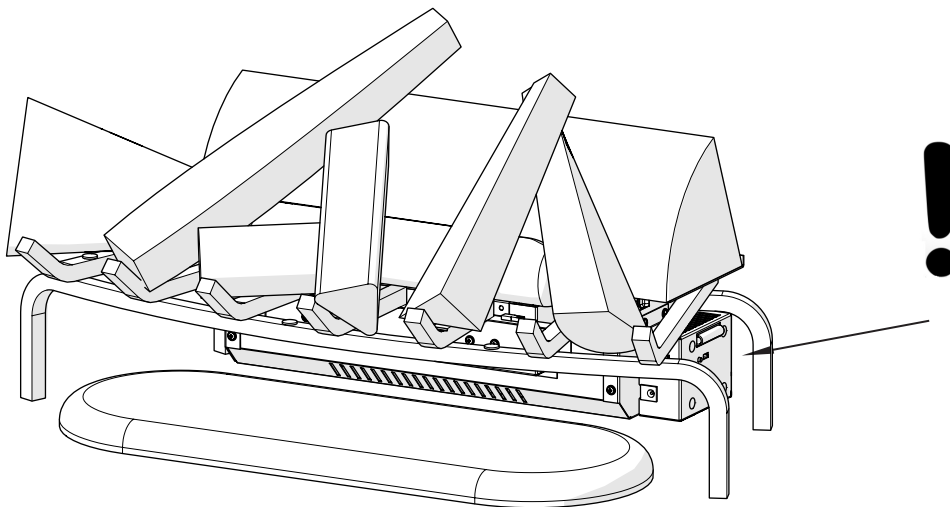
Toujours faire appel à un technicien ou agent d'entretien qualifié pour la réparation du foyer à bûches.

Remarque : Procédures et techniques dont l'importance justifie qu'on les mentionne.

Attention : Procédures et techniques qui, si elles ne sont pas suivies avec précautions, endommageront l'équipement.

Avertissement : Procédures et techniques dont le non-respect expose l'utilisateur à un risque d'incendie ou de blessures graves voire mortelles.

Le carter et le réservoir d'eau de ce produit sont traités à l'aide d'un produit biocide, le Silver Biocide. Ceci est conforme à la dernière norme ISO applicable



Instructions importantes

Merci de lire ce guide d'informations avec attention afin de pouvoir installer, utiliser et entretenir votre produit en toute sécurité.

Lors de l'utilisation d'appareils électriques, toujours prendre des précautions élémentaires afin de réduire les risques d'incendie, d'électrocution et de blessure, notamment :

1. AVERTISSEMENT

Ne placer aucun objet ni vêtement sur l'appareil ; ne pas gêner la circulation de l'air autour de l'appareil.

2. DÉGÂTS

Si l'appareil est endommagé, consulter le fournisseur avant toute installation ou utilisation. Si le cordon d'alimentation est endommagé, il doit être remplacé par le fabricant, l'agent d'entretien ou une personne de qualification similaire afin d'éviter tout danger.

3. EMPLACEMENT

Ne pas utiliser à l'extérieur.

Ne pas utiliser à proximité immédiate d'une baignoire, d'une douche ou d'une piscine.

Ne pas placer le foyer immédiatement sous une prise murale fixe ni un boîtier de connexion.

S'assurer que les meubles, rideaux et autres objets combustibles sont placés à plus d'un mètre de l'appareil.

4. POSITIONNEMENT DE LA PRISE

L'appareil doit être placé de sorte que la fiche électrique soit accessible.

Maintenir le cordon d'alimentation éloigné de l'avant de l'appareil.

5. DÉBRANCHEMENT

En cas de défaillance, débrancher l'appareil.

Débrancher l'appareil en cas de non-utilisation prolongée.

6. PROPRIÉTAIRE / UTILISATEUR

Cet appareil peut être utilisé par des enfants âgés d'au moins 8 ans et des personnes aux capacités physiques, sensorielles ou mentales réduites ou manquant d'expérience et de connaissances, pourvu qu'ils bénéficient d'une surveillance ou d'instructions quant à l'utilisation de l'appareil de façon sécurisée et qu'ils comprennent les risques encourus. Les enfants ne doivent pas jouer avec cet appareil. Son nettoyage et son entretien ne doivent pas être effectués par des enfants laissés sans surveillance.

Les enfants âgés de moins de 3 ans doivent être tenus à distance de l'appareil, à moins qu'ils ne soient surveillés en permanence. Les enfants âgés de 3 ans et plus et de moins de 8 ans peuvent uniquement allumer/éteindre l'appareil, pourvu qu'il soit placé ou installé dans sa position d'utilisation normale, qu'ils bénéficient d'une surveillance ou d'instructions quant à l'utilisation de l'appareil de façon sécurisée et qu'ils comprennent les risques encourus. Les enfants de 3 ans et plus et de moins de 8 ans ne peuvent pas brancher, régler, nettoyer l'appareil ni procéder à son entretien.

7. ÉLECTRICITÉ

Avant l'allumage, merci de lire les conseils de sécurité ainsi que les instructions d'utilisation.

Remarque : Cet appareil doit être utilisé uniquement avec l'unité d'alimentation fournie.

Toujours brancher cet appareil à une alimentation correspondant aux indications figurant sur l'unité d'alimentation. L'appareil doit toujours être alimenté selon une tension extrêmement faible, conformément au marquage figurant dessus.

ATTENTION : certaines pièces de ce produit peuvent chauffer à très forte température et provoquer des brûlures. Faire particulièrement attention en présence d'enfants et de personnes vulnérables.

8. UTILISATION

Ne brûler ni bois ni aucun autre matériau à l'intérieur du foyer à bûches.

Choix et préparation du site

Ce chapitre contient des instructions quant au choix d'un endroit et sa préparation pour l'installation du foyer à bûches.

1. Choisir un endroit adapté, qui garantisse que le foyer à bûches soit placé sur une surface dure et plane, pour un effet de flamme optimal.
2. Laisser environ 5 cm d'espace derrière l'appareil (entre la structure et l'arrière et le manteau) et de 20 cm directement au-dessus de la bûche du fond pour permettre le retrait du récipient de remplissage.
3. Retirer tous les éléments de la boîte avec précaution.

Attention : Manipuler les bûches avec précaution ; en effet ces dernières sont fragiles et peuvent facilement se fendre ou se casser si on les laisse tomber.

4. Déballez le transducteur (situé à l'intérieur du réservoir d'eau) ; celui-ci a été emballé afin de le protéger lors de son transport. Voir fig. 1.

Pour accéder au transducteur ;

- Retirer le cache supérieur en tournant les attaches de maintien aux deux extrémités du réservoir d'eau.
- Retirer tout matériau d'emballage.
- Installer le transducteur de sorte qu'il soit posé à plat dans la zone de retenue du réservoir.
- Orienter le câble du transducteur de sorte qu'il ne soit pas posé directement au-dessus de l'émetteur et que le fil passe par la fente située sur le côté du réservoir.
- Réinstaller le cache supérieur et s'assurer que les deux attaches de maintien ont été tournées de façon à être dirigées vers l'intérieur.

Remarque : Procéder au montage complet de l'appareil avant de le remplir d'eau.

Montage du foyer à bûches

Chaque bûche constitue une pièce à part, devant être placée sur le foyer. Positionner chaque bûche de sorte que le pad velcro à l'arrière de la bûche s'adapte à celui du foyer. Ces pads permettent de fixer les bûches sur le foyer de façon sécurisée. Voir figures A à J.

Remarque : Chacune de ces bûches est faite à la main ; par conséquent, il est possible que les pads velcro des bûches et du foyer ne s'adaptent pas parfaitement. Nous avons donc inclus des pads supplémentaires au cas où vous auriez besoin de les repositionner.

Chacune des bûches est équipée de LED afin d'obtenir un effet de flamme. Lors de l'assemblage, les connecteurs électriques de chaque bûche doivent être connectés au foyer au fur et à mesure de leur mise en place. Dans certains cas, ces câbles disposent d'attaches autobloquantes, ajoutées pour éviter que les câbles soient visibles une fois l'assemblage final terminé. (Non inclus)

Attention : Manipuler les bûches avec précaution, car elles sont fragiles et peuvent facilement se fendre ou se casser si on les laisse tomber.

Installation du foyer à bûches

N'utiliser que de l'eau du robinet filtrée pour cet appareil.

Une fois cet appareil installé, ne jamais le déplacer ni le mettre sur le dos sans vider au préalable le carter et le réservoir d'eau.

Si l'on ne compte pas utiliser l'appareil pendant plus de 2 semaines, vider le réservoir de son eau et remplir le récipient.

Le récipient de remplissage, le réservoir, le cache et le bouchon du récipient doivent être nettoyés toutes les deux semaines, en particulier dans les zones où l'eau est dure.

1) Remplir et installer le récipient de remplissage.

Remarque : Lors de la première installation, une fois le réservoir rempli, le récipient de remplissage doit l'être également afin de garantir le temps d'utilisation le plus long possible.

2) S'assurer que l'interrupteur marche/arrêt est en position « ARRÊT » (consulter le chapitre « Instructions d'utilisation »)

3) Monter l'adaptateur électrique (fig. 2). Brancher l'adaptateur électrique à l'avant de l'appareil, puis brancher l'appareil sur une prise électrique.

Utilisation

Les commandes manuelles du Foyer à bûches sont situées sur le côté droit (fig. 3).

A. Interrupteur Marche/Arrêt.

Permet l'alimentation du foyer à bûches

B. Bouton « momentané »

Une pression sur ce bouton permet de basculer entre les modes « bûches », « bûches avec effet de flamme » et « Arrêt ».

Télécommande

L'appareil est fourni avec une télécommande à fréquence radio. Cette télécommande a une portée d'environ 15 m. Il n'est pas nécessaire de la diriger vers le foyer ; de plus elle fonctionne à travers la plupart des obstacles (murs inclus). Elle est réglée sur une fréquence indépendante parmi 243, afin d'éviter les interférences avec d'autres appareils. La fréquence est indiquée au dos de la télécommande.

Remarque : Avant toute utilisation de la télécommande, retirer la bande isolante en plastique entre le boîtier de la télécommande et le couvercle de la pile (fig. 4).

Initialisation/reprogrammation de la télécommande

Suivre les étapes suivantes pour l'initialisation de la télécommande et, si nécessaire, pour sa réinitialisation :

1. Débrancher l'adaptateur électrique de l'appareil.
2. Attendre au moins cinq secondes puis rebrancher l'adaptateur électrique à l'appareil.
3. Dans un délai de dix secondes, lors de la reprise d'alimentation, appuyer sur le bouton Marche de la télécommande (fig. 4).

Cela permettra de synchroniser la télécommande et le récepteur.

Utilisation de la télécommande

Le fait d'appuyer sur le bouton Marche de la télécommande permet de basculer entre les deux niveaux :

Niveau 1 : Les bûches et les lumières sont allumées.

Niveau 2 : Les bûches et les lumières restent allumées et l'effet de flamme est activé.

Le foyer peut être éteint à tout moment en appuyant sur le bouton Arrêt de la télécommande.

Remarque : Quand la brumisation a été activée, l'appareil doit être éteint à l'aide du bouton « momentané » sur l'appareil ou du bouton « Arrêt » de la télécommande. Il faut ensuite revenir au niveau 1 : bûches et lumières allumées uniquement.

Remplacement de la pile

Pour remplacer la pile :

1. Faire glisser le couvercle de la télécommande (fig. 4) pour l'ouvrir et accéder à la pile.
2. Installer une pile 12 V (A23) dans le logement de la pile.
3. Fermer le couvercle.

Entretien

Avertissement : Couper l'alimentation avant de procéder à tout entretien ou nettoyage afin de réduire le risque d'incendie, d'électrocution ou de blessure.

Nettoyage des surfaces du foyer à bûches

Utiliser uniquement un chiffon humide et chaud pour nettoyer les surfaces du foyer à bûches. Ne pas utiliser de produit nettoyant abrasif.

Réservoir d'eau

Remarque : Il n'est nécessaire de retirer aucune des bûches ni de déplacer l'appareil pour accéder au système de stockage de l'eau. Cependant, si vous décidez de déplacer l'appareil pour procéder à tout nettoyage, vous devez vous assurer que les bûches sont stables avant de le faire. Le système de stockage de l'eau est situé derrière la bûche du fond. Il peut être facilement retiré en soulevant directement chaque élément. (Fig. 5).

Remarque : Des languettes sont situées à chaque extrémité ; il faut les tourner pour libérer l'élément.

Attention : N'utiliser que de l'eau du robinet filtrée dans l'appareil afin d'empêcher l'entartrage des éléments.

Si l'on ne compte pas utiliser l'appareil pendant plus de 2 semaines, le vider de son eau et sécher l'ensemble des éléments contenant de l'eau.

Il est recommandé de nettoyer tous les éléments contenant de l'eau à l'aide de savon et d'eau **toutes les deux semaines**. Une petite brosse est fournie pour faciliter le nettoyage des éléments/zones difficiles, comme le transducteur.

Attention : Ne pas mettre les éléments en plastique dans le lave-vaisselle.

Remarque : S'il est nécessaire de déplacer l'appareil, s'assurer que tous les éléments contenant de l'eau ont été vidés avant de procéder au déplacement.

Informations supplémentaires

SERVICE APRÈS-VENTE

Ce produit est garanti deux ans à partir de la date d'achat. Durant cette période, nous nous engageons à réparer ou échanger ce produit gratuitement (hormis les lampes et en fonction de la disponibilité), pourvu qu'il ait été installé et utilisé conformément aux présentes instructions. Vos droits dans le cadre de cette garantie s'ajoutent à vos droits légaux, lesquels ne sont pas concernés par la présente garantie.

En cas de besoin d'informations relatives à la vente ou d'assistance concernant ce produit, merci de contacter votre fournisseur. Merci de conserver votre reçu comme preuve d'achat.

RECYCLAGE



Pour les produits électriques vendus au sein de la Communauté Européenne - À la fin de leur durée de vie, les produits électriques ne doivent pas être mis au rebut avec les ordures ménagères. Merci de procéder à un recyclage auprès des infrastructures existantes.

Consulter les autorités locales ou votre revendeur local pour obtenir des conseils quant au recyclage dans votre pays.

BREVET / DEMANDE DE BREVET

Les produits de la gamme Optimyst sont protégés par un(e) ou plusieurs des brevets ou demandes de brevet suivant(e)s :

Grande Bretagne GB 2402206, GB 2460259, GB 2460453, GB 2418014, GB 2465738, GB 2449925, GB 2465537, GB2455277, GB1020534.2, GB1020537.5, GB1110987.3

États-Unis US 7967690, US 2010299980, US 2011062250, US 2008028648, US 13/167,042

Russie RU2008140317

Europe EP 2029941, EP 2201301, EP 2315976, EP 1787063, EP07723217.1, EP11170434.2, EP 11170435.9

Chine CN 101883953, CN 200980128666.2, CN 101057105, CN 101438104

Australie AU 2009248743, AU 2007224634

Canada CA 2725214, CA 2579444, CA 2645939

Demande de brevet international WO 2006027272

Afrique du Sud ZA 200808702

Mexique MX 2008011712

Corée KR 20080113235

Japon JP 2009529649

Brésil BR P10708894-9

Inde IN 4122/KOLNP/2008

Nouvelle Zélande NZ 571900

Résolution des problèmes

Symptôme	Cause	Mesure corrective
L'effet de flamme ne se produit pas.	<p>La prise secteur n'est pas branchée.</p> <p>Niveau d'eau faible.</p> <p>Connecteur basse tension mal branché. (Voir fig. 5.)</p> <p>L'unité du transducteur n'est pas correctement placée sur le carter.</p>	<p>Vérifier que la fiche électrique est correctement connectée à la prise murale.</p> <p>Vérifier que le réservoir d'eau est rempli et que le carter contient de l'eau.</p> <p>Vérifier que le connecteur est correctement inséré. (Voir fig. 5.)</p> <p>S'assurer que le transducteur est placé dans le renforcement moulé du carter.</p>
L'effet de flamme est trop bas.	<p>Le disque métallique à l'intérieur du transducteur est peut-être sale.</p> <p>Le câble de l'unité du transducteur est placé sur le disque métallique.</p>	<p>Nettoyer le disque métallique à l'aide de la brosse souple fournie. Consulter le chapitre « Entretien » pour voir la procédure étape par étape.</p> <p>Diriger le câble vers l'arrière du carter et s'assurer qu'il est placé à l'intérieur de la fente latérale sortant du carter.</p>
Une mauvaise odeur se dégage lors de l'utilisation de l'appareil.	<p>Eau sale ou stagnante.</p> <p>Utilisation d'eau non filtrée.</p>	<p>Nettoyer l'appareil comme décrit dans la partie concernant l'entretien.</p> <p>Utiliser uniquement de l'eau du robinet filtrée.</p>
Les lampes principales ne fonctionnent pas et il n'y a ni flammes ni fumée.	Le réservoir d'eau est vide	<p>Suivre les instructions de la partie Entretien, « Remplissage du réservoir d'eau ».</p> <p>Vérifier que la fiche électrique est correctement connectée à la prise murale et que l'interrupteur « A » (fig. 3) est sur la position « MARCHE » (I).</p>

Le damos la bienvenida y le felicitamos

Gracias y felicitaciones por haber elegido comprar una Silverton de Dimplex.

Por favor, lea cuidadosamente estas instrucciones y guárdelas.

Precaución: Lea atentamente todas las instrucciones y advertencias antes de comenzar la instalación. El incumplimiento de estas instrucciones puede resultar en un posible choque eléctrico, peligro de incendio y la anulación de la garantía

Por favor, anote el número de modelo y de serie a continuación para referencia futura: modelo y número de serie se pueden encontrar en la etiqueta situada en el lateral de Silverton

Número de modelo: _____

Número de serie: _____

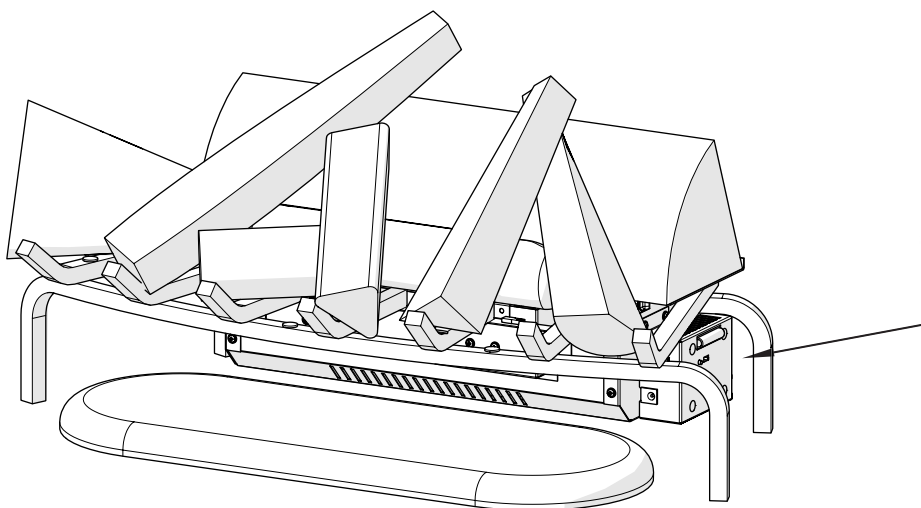
Recurra siempre a un técnico o agente de servicio autorizado para reparar esta rejilla de troncos

Nota: Procedimientos y técnicas que se consideran lo suficientemente importantes como para destacarlos

Precaución: Procedimientos y técnicas que, si no se respetan escrupulosamente, dañarán al equipo

Advertencia: Procedimientos y técnicas que, si no se respetan escrupulosamente, expondrán al usuario a riesgo de incendio, lesiones graves o la muerte.

El sumidero y el depósito de agua de este producto se tratan con un producto biocida, Silver Biocide, que cumple la norma ISO correspondiente más reciente.



Instrucciones importantes

Por favor, lea atentamente esta guía informativa para instalar, utilizar y mantener con seguridad su producto.

Al utilizar aparatos eléctricos, deben adoptarse siempre algunas precauciones básicas para reducir el riesgo de incendio, descargas eléctricas y lesiones a las personas, como por ejemplo:

1. ADVERTENCIA

No deposite tejidos ni prendas sobre el aparato, ni obstruya la circulación del aire alrededor de él.

2. DAÑOS

Si el aparato está dañado, consulte al proveedor antes de instalarlo y ponerlo en marcha.

Si el cable de alimentación está dañado, debe ser cambiado por el fabricante, un técnico o una persona debidamente cualificada para evitar cualquier peligro.

3. UBICACIÓN

No lo utilice al aire libre.

No lo utilice cerca de un baño, una ducha o una piscina.

No coloque el calefactor justo debajo de una toma de corriente o de una caja de conexiones.

Compruebe que mobiliario, cortinas u otros materiales combustibles están situados a más de 1 metro de distancia del aparato.

4. POSICIÓN DEL ENCHUFE

Coloque el aparato de forma que el enchufe esté accesible.

Mantenga el cable de alimentación alejado de la parte delantera del aparato.

5. DESCONEXIÓN

En caso de que se produzca un fallo, desenchufe el aparato.

Desenchufe el aparato, si no va a utilizarse durante mucho tiempo.

6. PROPIETARIO / USUARIO

Este dispositivo puede ser empleado por personas mayores de 8 años de edad y personas con facultades físicas, sensoriales o mentales reducidas, o con falta de experiencia y conocimiento, siempre y cuando reciban instrucciones adecuadas sobre la utilización del dispositivo o estén bajo la supervisión de una persona responsable. Los niños no deberán jugar con el dispositivo. Los niños no deberán limpiar o realizar el mantenimiento del dispositivo si no está bajo la supervisión de una persona responsable.

Deberá mantener el dispositivo alejado de niños menores de tres años de edad, a no ser que estos estén bajo la supervisión de una persona responsable. Los niños con edades comprendidas entre tres y ocho años solamente podrán activar o desactivar el dispositivo cuando este esté colocado o instalado en las condiciones normales de funcionamiento y siempre y cuando reciban instrucciones adecuadas sobre la utilización del dispositivo o estén bajo la supervisión de una persona responsable. Los niños con edades comprendidas entre tres y ocho años no deberán activar, regular, limpiar o realizar el mantenimiento del dispositivo.

7. ELECTRICIDAD

Antes de encenderlo, lea atentamente las advertencias de seguridad y las instrucciones de uso.

Nota: Este aparato sólo se puede utilizar con la unidad de alimentación suministrada.

Sólo tiene que enchufar el aparato a una fuente de alimentación que se corresponda con la mostrada en la unidad de alimentación. El aparato únicamente se puede alimentar con la tensión extra baja correspondiente a las marcas del aparato.

PRECAUCIÓN: algunas partes de este producto pueden sobrecalentarse y provocar quemaduras. Debe prestarse especial atención cuando estén presentes niños y personas vulnerables.

8. USO

No queme leña ni otros materiales en la rejilla de troncos

Selección y preparación del sitio

En esta sección encontrará instrucciones para la selección y preparación del lugar en el que se va a instalar la rejilla de troncos.

1. Seleccione un lugar adecuado que garantice que la rejilla de troncos queda asentada sobre una superficie plana y firme para un efecto óptimo de llama
2. Deje aproximadamente 5 cm de espacio tras la unidad (desde el bastidor a la parte posterior del manto) y 20 cm directamente por encima del tronco posterior para permitir la retirada del contenedor de relleno.
3. Desembale cuidadosamente todos los componentes de la caja.

Precaución: Maneje con cuidado los troncos: son frágiles y pueden agrietarse o romperse si se caen.

4. Desempaquete el transductor (dentro del contenedor de agua), que se ha envuelto para protegerlo durante el transporte. (Consulte la figura 1.)

Para acceder al transductor;

- Quite la tapa superior girando las lengüetas de retención en ambos extremos del depósito de agua.
- Retire cualquier material de embalaje.
- Instale el transductor de manera que se asiente nivelado en el área de soporte circular del depósito.
- Oriente el cable de transductor de manera que no se apoye directamente sobre el emisor y el cable pase a través de la ranura del lado del tanque.
- Vuelva a instalar la cubierta superior y asegúrese de ambas lengüetas de retención se han girado, para que apunten hacia el interior.

Nota: Monte totalmente la unidad antes de llenar el agua

Montaje de los troncos en la rejilla

Cada tronco es un componente separado que debe colocarse en la rejilla. Coloque cada tronco de modo que las almohadillas de enganche de la parte posterior se alineen con las almohadillas de enganche correspondientes de la rejilla. Estas almohadillas ayudan a asegurar los troncos a la rejilla. Consulte las Fig. A - Fig. J

Nota: Estos troncos se hacen a mano, por lo que las almohadillas de enganche de los troncos y de la rejilla pueden no alinearse perfectamente, así que hemos incluido algunas adicionales por si debe cambiar su posición.

Cada uno de los troncos contiene luces LED para crear un efecto de parpadeo. Durante el montaje, es necesario ir enchufando los conectores eléctricos del tronco y la rejilla conforme van colocándose. En algunos casos, estos cables pueden tener bandas de sujeción para evitar que se vean tras el montaje final. (no incluido)

Precaución: Maneje con cuidado los troncos: son frágiles y pueden agrietarse o romperse si se caen.

Instalación de la rejilla de troncos

Use únicamente agua de grifo filtrada en este aparato.

Una vez instalado, no mueva el aparato ni lo apoye sobre su parte posterior sin extraer el agua del sumidero y el tanque de agua.

Si no tiene previsto usar el aparato durante más de 2 semanas, extraiga el agua del depósito y contenedor de relleno.

El contenedor de relleno, el depósito, la tapa y el tapón del contenedor se deben limpiar cada dos semanas, especialmente en zonas de agua dura.

1) Llène e instale el contenedor de relleno.

Nota: Durante la instalación inicial, debe llenarse el contenedor de relleno para garantizar el tiempo máximo de funcionamiento.

2) Asegúrese de que el interruptor de encendido/apagado está en Off (consulte la sección sobre instrucciones de uso)

3) Monte el adaptador de alimentación (Fig. 2). Enchufe el adaptador de alimentación a la parte frontal de la unidad y después enchufe la unidad a una toma de corriente

Funcionamiento

Los controles manuales de la rejilla de troncos están situados en el lado derecho (Fig. 3).

A. Interruptor de encendido/apagado.

Proporciona energía a la rejilla de troncos.

B. Botón instantáneo

Al pulsar este botón se alterna entre troncos, troncos y efecto de llama y apagado.

Telemando

La unidad se suministra con un telemando por radiofrecuencia. Este telemando tiene un alcance aproximado de 15m. No es necesario dirigirlo hacia la chimenea y puede atravesar la mayoría de los obstáculos (muros incluidos). Se suministra con una de las 243 frecuencias independientes para evitar la interferencia con otras unidades. La designación de frecuencia se indica en la parte posterior del telemando.

Nota: Antes de efectuar cualquier operación con el telemando, retire la tira aislante de plástico de entre la carcasa y la tapa de la batería (Fig. 4).

Inicialización / Reprogramación del telemando

Siga estos pasos para la inicialización del telemando y, si es necesario, su re-inicialización;

1. Desconecte el adaptador de alimentación de la unidad.
2. Espere un mínimo de cinco segundos y luego conecte de nuevo el adaptador de alimentación a la unidad
3. Antes de diez segundos tras reanudar la alimentación, pulse el botón de encendido situado en el telemando (Fig. 4)

Así se sincronizará el telemando y el receptor

Uso del telemando

Al pulsar el botón de encendido en el telemando se cambia entre los dos niveles:

Nivel 1: Los troncos y las luces se encienden.

Nivel 2: Los troncos y las luces permanecen encendidos y el efecto de la llama se activa.

La chimenea se puede desactivar en cualquier momento pulsando el botón OFF en el telemando.

Nota: Una vez que la niebla se ha activado, la unidad tendrá que apagarse usando el botón instantáneo de la unidad, el botón de apagado o el telemando y volver al nivel 1 - solo troncos y luces en funcionamiento.

Sustitución de la batería

Para cambiar la batería,

1. Deslice la tapa de la batería del telemando (Fig. 4)
2. Instale una batería de 12v (A23) en el soporte de la batería
3. Cierre la tapa de la batería

Mantenimiento

Advertencia: Desconecte la corriente antes de realizar cualquier mantenimiento o limpieza para reducir el riesgo de incendio, choque eléctrico o daños a las personas.

Limpieza de la superficie de la rejilla de troncos

Utilice solo un paño húmedo y caliente para limpiar las superficies de la rejilla de troncos. No use limpiadores abrasivos.

Depósito de agua

Nota: No es necesario quitar ninguno de los troncos ni mover la unidad para acceder al sistema de almacenamiento de agua. Sin embargo, si decide mover la unidad para llevar a cabo cualquier operación de limpieza, asegúrese de que los troncos se mantienen estables antes de limpiar.

El sistema de almacenamiento de agua se encuentra detrás del tronco trasero. Puede extraerse fácilmente levantando cada uno de los componentes directamente hacia arriba. (Fig. 5).

Nota: En cada extremo hay pestañas que deben girarse para liberar el componente

Precaución: Solo debe utilizarse agua de grifo filtrada en la unidad para evitar que se formen incrustaciones en los componentes

Si no tiene intención de utilizar la unidad durante más de dos semanas, vacíe y drene el agua de la unidad, y seque todos los componentes que contengan agua.

Se recomienda que todos los componentes que contengan agua se limpien con agua y jabón **cada quincena**. Se ha incluido un cepillo pequeño para ayudar en la limpieza de elementos / áreas difíciles como el transductor

Precaución: No coloque los componentes de plástico en el lavavajillas.

Nota: Si tiene que mover la unidad, asegúrese de que todos los componentes que contienen agua se han vaciado antes.

Información adicional

SERVICIO POSTVENTA

El producto está garantizado durante dos años a partir de la fecha de compra. Dentro de este periodo, nos comprometemos a reparar o cambiar este producto gratuitamente (excepto las bombillas, y sujeto a disponibilidad) siempre que se haya instalado y usado de acuerdo con estas instrucciones. Sus derechos bajo las condiciones de esta garantía no sustituyen a sus derechos establecidos por la ley, que a su vez no se ven afectados por los derechos establecidos en esta garantía.

Si necesita información o asistencia de postventa en relación con este producto, póngase en contacto con su proveedor. Guarde el recibo como prueba de compra.

RECICLAJE



Para los productos eléctricos vendidos en la Comunidad Europea: los productos eléctricos que han agotado su vida útil no deben desecharse junto con la basura doméstica. Recicle donde exista la posibilidad de hacerlo. Consulte a las autoridades locales o su proveedor para obtener información acerca del reciclaje en su país.

PATENTE / SOLICITUD DE PATENTE

Los productos de la gama Opti-myst están protegidos por una o varias de las siguientes patentes y solicitudes de patente:

Gran Bretaña GB 2402206, GB 2460259, GB 2460453, GB 2418014, GB 2465738, GB 2449925, GB 2465537, GB2455277, GB1020534.2, GB1020537.5, GB1110987.3
Estados Unidos US 7967690, US 2010299980, US 2011062250, US 2008028648, US 13/167,042
Rusia RU 2008140317
Europa EP 2029941, EP 2201301, EP 2315976, EP 1787063, EP07723217.1, EP11170434.2, EP 11170435.9
China CN 101883953, CN 200980128666.2, CN 101057105, CN 101438104
Australia AU 2009248743, AU 2007224634
Canadá CA 2725214, CA 2579444, CA 2645939
Solicitud de patente internacional WO 2006027272
Sudáfrica ZA 200808702
México MX 2008011712
Corea KR 20080113235
Japón JP 2009529649
Brasil BR P10708894-9
India IN 4122/KOLNP/2008
Nueva Zelanda NZ 571900

Resolución de problemas

Síntoma	Causa	Acción correctiva
No se produce el efecto de llama.	<p>El cable de alimentación no está enchufado.</p> <p>Nivel de agua bajo.</p> <p>El conector de baja tensión no está enchufado correctamente. (Consulte la Fig. 5).</p> <p>La unidad del transductor no está correctamente colocada en el sumidero.</p>	<p>Compruebe que el enchufe está correctamente conectado a la toma de corriente.</p> <p>Compruebe que el depósito de agua está lleno y que hay agua en el sumidero.</p> <p>Compruebe que el conector está correctamente insertado. (Consulte la Fig. 5).</p> <p>Compruebe que el transductor esté bien apoyado en el encaje moldeado en el sumidero</p>
El efecto de llama es muy bajo.	<p>Es posible que el disco metálico del transductor esté sucio.</p> <p>El cable de la unidad del transductor está apoyado en el disco metálico.</p>	<p>Limpie el disco metálico con el cepillo suministrado. Para conocer el procedimiento paso a paso, consulte la sección "Mantenimiento".</p> <p>Dirija el cable a la parte posterior del sumidero y asegúrese de que se apoye en la ranura lateral que sale del sumidero.</p>
Cuando está en uso, la unidad despidе un olor desagradable.	<p>Agua sucia o estancada.</p> <p>Uso de agua del grifo sin filtrar.</p>	<p>Limpie la unidad tal como se describe en la sección de mantenimiento.</p> <p>Use únicamente agua de grifo filtrada.</p>
Las bombillas principales no se encienden y no hay llamas ni humo.	No hay agua en el depósito de agua.	<p>Siga las instrucciones de Mantenimiento, "Llenado del depósito de agua".</p> <p>Compruebe que el enchufe esté conectado a la toma de corriente correctamente y que el interruptor "A" fig. 3 está en la posición "ENCENDIDO" (I).</p>

Bem-vindo e parabéns

Obrigado e parabéns por ter optado por comprar uma Silverton da Dimplex.

Leia atentamente estas instruções e guarde-as.

Aviso: Leia todas as instruções e avisos atentamente antes de iniciar a instalação. O não cumprimento destas instruções pode dar origem a um eventual choque elétrico, risco de incêndio e poderá anular a garantia

Por favor registe o seu número de modelo e número de série em baixo para referência futura: o modelo e o número de série encontram-se no Rótulo Modelo e Número de Série localizado na parte lateral da Silverton

Número de Modelo: _____

Número de Série: _____

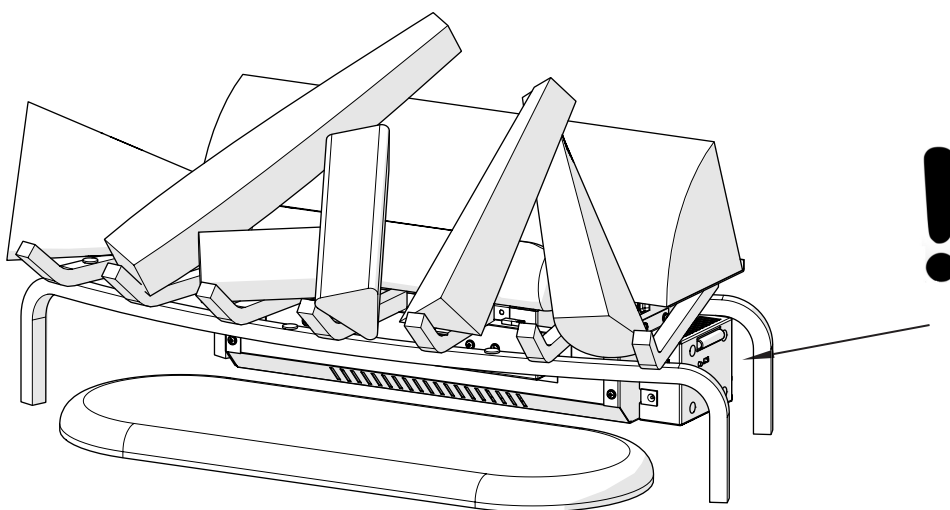
Recorra sempre a um técnico qualificado ou técnico de manutenção para a reparação desta grelha para toros

Nota: Procedimentos e técnicas considerados suficientemente importantes para dar ênfase

Aviso: Procedimentos e técnicas que, se não forem estritamente seguidos, provocarão danos no equipamento

Aviso: Procedimentos e técnicas que, se não forem estritamente seguidos, irão expor o utilizador a risco de incêndio, ferimentos graves ou morte.

O colector e o depósito da água deste produto foram tratados com um produto biocida, o Silver Biocide. Isto está em conformidade com a norma ISO relevante



Instruções Importantes

Leia este guia informativo atentamente para possibilitar uma instalação, utilização e manutenção do seu produto em segurança

Quando usar aparelhos elétricos, deverá seguir sempre as precauções básicas de forma a reduzir o risco de incêndios, choques elétricos, incluindo as seguintes:

1. AVISO:

Não coloque material nem peças de roupa no aparelho, nem obstrua a circulação de ar à volta do aparelho.

2. DANOS

Se o aparelho estiver danificado, consulte o fornecedor antes de o instalar e colocar a funcionar. Se o cabo de alimentação estiver danificado, este deverá ser substituído pelo fabricante, técnico de manutenção ou por pessoal qualificado, de modo a evitar quaisquer perigos.

3. LOCALIZAÇÃO

Não utilize o aparelho no exterior.

Não use perto de uma banheira, duche ou piscina.

Não coloque a lareira por baixo de uma tomada fixa ou caixa de ligação.

Certifique-se de que móveis, cortinas ou outro material combustível encontram-se posicionados a uma distância não inferior a 1 metro do aquecedor.

4. POSICIONAMENTO DA TOMADA

O aparelho deve ser colocado de modo a que a tomada fique acessível.

Mantenha o cabo de alimentação longe da parte frontal do aparelho.

5. DESLIGAR

No caso de uma falha, desligue o dispositivo.

Desligue o dispositivo quando não for usado durante longos períodos de tempo.

6. PROPRIETÁRIO/UTILIZADOR

Este aparelho pode ser utilizado por crianças a partir dos 8 anos de idade e pessoas com capacidades físicas, sensoriais ou mentais reduzidas ou com falta de experiência e conhecimentos, caso sejam supervisionadas ou tenham recebido instruções relacionadas com a utilização do aparelho em segurança e compreendam os perigos envolvidos. As crianças não devem brincar com o aparelho. A limpeza e a manutenção pelo utilizador não devem ser realizadas por crianças sem supervisão.

Manter as crianças com menos de 3 anos afastadas, exceto se forem constantemente supervisionadas. As crianças a partir dos 3 anos até aos 8 anos só devem ligar ou desligar o aparelho desde que este tenha sido colocado ou instalado na sua posição de funcionamento normal e as crianças sejam supervisionadas ou tenham recebido instruções relacionadas com a utilização do aparelho em segurança e compreendam os perigos envolvidos. As crianças a partir dos 3 anos até aos 8 anos não devem ligar, regular e limpar o aparelho ou realizar a manutenção pelo utilizador.

7. ELETRICIDADE

Antes de ligar, leia todos os avisos de segurança e todas as instruções de utilização.

Nota: Este aparelho pode ser utilizado apenas com a fonte de alimentação fornecida.

Ligue este aparelho apenas a corrente eléctrica que corresponda à que se encontra indicada na fonte de alimentação. O aparelho só pode receber uma alimentação de voltagem inferior que corresponda às indicações existentes no aparelho

CUIDADO – Algumas partes deste produto podem ficar muito quentes e causar queimaduras.

Deve ter um cuidado especial quando estiverem presentes crianças ou outras pessoas mais vulneráveis.

8. UTILIZAÇÃO

Não queime madeira ou outros materiais na grelha para toros

Seleções e preparação do local

Esta secção fornece instruções para selecionar um local e prepará-lo para instalar a grelha para toros

1. Selecione um local adequado que assegure que a grelha para toros fica assente numa superfície dura nivelada para um efeito de chama excelente
2. Deixe cerca de 5 cm de espaço livre atrás da unidade (desde a estrutura até à parte traseira da placa) e 20 cm diretamente acima do toro traseiro para permitir a remoção do recipiente de reabastecimento.
3. Desembale com cuidado todos os componentes da caixa.

Aviso: Manusear os toros com cuidado, pois são frágeis e podem rachar ou quebrar facilmente em caso de queda.

4. Desembalar o transdutor (inserido no reservatório de água) que foi embalado para proteção durante o transporte. Veja a Fig. 1.

Para aceder ao transdutor;

- Remova a tampa superior rodando as abas de retenção em ambas as extremidades do reservatório de água.
- Remova o material de embalagem.
- Instale o transdutor de modo a ficar nivelado na área de suporte circular no reservatório.
- Oriente o cabo do transdutor de modo a não ficar diretamente colocado acima do emissor e o cabo passar pela ranhura na parte lateral do tanque.
- Reinstale a tampa superior e certifique-se que ambas as abas de retenção foram rodadas de modo a apontarem para dentro.

Nota: Monte completamente a unidade antes de encher com água

Montagem da grelha para toros

Cada toro é um componente separado que tem de ser colocado na grelha. Posicione cada toro de modo a que a tira de velcro na parte traseira do toro fique alinhada com a tira de velcro correspondente na grelha para toros. Estas tiras ajudam a segurar os toros na grelha. Consulte Fig. A - Fig. J

Nota: Todos os toros são fabricados à mão e como tal, as tiras de velcro nos toros e na grelha podem não ficar perfeitamente alinhadas, por isso, incluímos tiras adicionais caso necessite de as reposicionar.

Todos os toros contêm luzes LED para criar um efeito cintilante. Durante a montagem, é necessário que os conetores elétricos no toro e na grelha sejam ligados à medida que são colocados. Em alguns casos, estes cabos podem ter braçadeiras adicionadas para impedir que os cabos fiquem à vista após a montagem final. (não incluídas)

Aviso: Manusear os toros com cuidado, pois são frágeis e podem rachar ou quebrar facilmente em caso de queda.

Instalação da grelha para toros

Utilize apenas água da torneira filtrada neste aparelho.

Uma vez instalado, não vire este aparelho nem o deite de costas, sem que tenha escoado a água do reservatório e do tanque.

Se não for utilizar o aparelho durante um período superior a 2 semanas, escoe a água do reservatório e do recipiente de reabastecimento.

O recipiente de reabastecimento, o reservatório, a cobertura e a tampa do recipiente devem ser limpos de duas em duas semanas, especialmente em áreas com água dura.

1) Encha e instale o recipiente de reabastecimento.

Nota: Durante a instalação inicial, o recipiente de reabastecimento deve ser enchido após o enchimento do reservatório para garantir o máximo de tempo de funcionamento.

2) Certifique-se de que o interruptor On/Off está desligado (Off) (consulte a secção Instruções de funcionamento)

3) Instale o adaptador de corrente (Fig. 2). Insira o adaptador de corrente na frente da unidade e de seguida ligue a unidade a uma tomada elétrica

Funcionamento

Os controlos manuais da grelha para toros estão localizados no lado direito (Fig. 3).

A. Interruptor On/Off.

Fornece corrente à grelha para toros

B. Botão "Momentary"

Ao pressionar este botão, alterna entre toros, toros e efeito de chama e Off (desligado).

Controlo Remoto

A unidade é fornecida com um controlo remoto por rádio frequência. Este controlo remoto tem um alcance de aproximadamente 15 m. Não tem de ser direcionado para a lareira e pode atravessar a maioria dos obstáculos (incluindo paredes). É fornecido com uma de 243 frequências independentes para evitar interferências com outras unidades. A designação da frequência está indicada na parte traseira do controlo remoto.

Nota: Antes de tentar efetuar qualquer operação com o controlo remoto, retire a fita isoladora de plástico que se encontra entre a estrutura do controlo remoto e a tampa do compartimento das pilhas (Fig. 4).

Inicialização/Reprogramação do Controlo Remoto

Siga estes passos para a inicialização do controlo remoto e para a reinicialização, se necessário;

1. Desligue o adaptador de corrente da unidade.
2. Aguarde cinco segundos, no mínimo, e de seguida volte a inserir o adaptador de corrente na unidade
3. Após dez segundos de realimentação, pressione o botão ON localizado no controlo remoto (Fig. 4)

Isto irá sincronizar o controlo remoto e o receptor

Utilização do Controlo Remoto

Ao pressionar o botão "On" no controlo remoto, alterna entre dois níveis:

Nível 1: Os toros e as luzes são ligados.

Nível 2: Os toros e as luzes permanecem ligados e o efeito de chama é ativado.

A lareira pode ser desligada em qualquer altura pressionando o botão OFF no controlo remoto.

Nota: Assim que o fumo tenha sido ativado, a unidade terá de ser desligada (Off), usando o botão "momentary" na unidade, ou o botão "Off" no controlo remoto, e novamente ligada para voltar ao Nível 1 - Apenas toros e luzes em funcionamento.

Substituição das Pilhas

Para substituir as pilhas,

1. Deslize a tampa das pilhas para a abrir no controlo remoto (Fig. 4)
2. Instale uma pilha de 12 v (A23) no suporte de pilhas
3. Feche a tampa das pilhas.

Manutenção

Aviso: Desligue a alimentação antes de realizar qualquer ação de manutenção ou limpeza para reduzir o risco de incêndio, choque elétrico ou ferimentos em pessoas.

Limpeza da superfície da grelha para toros

Utilize apenas um pano húmido e morno para limpar as superfícies da grelha para toros. Não utilize produtos de limpeza abrasivos.

Reservatório de água

Nota: Não é necessário remover nenhum dos toros nem deslocar a unidade para aceder ao sistema de armazenamento de água. Contudo, se decidir deslocar a unidade para efetuar a limpeza, certifique-se de que os toros estão estáveis antes de limpar.

O sistema de armazenamento de água está localizado por trás do toro traseiro. Pode ser facilmente removido levantando cada um dos componentes diretamente. (Fig. 5).

Nota: Em cada extremidade, existem abas que têm de ser rodadas para soltar o componente

Aviso: Só deve ser usada água da torneira filtrada na unidade para evitar o depósito calcário dos componentes

Se não pretender utilizar a unidade durante um período superior a duas semanas, esvazie a unidade e escoe a água e seque todos os componentes que contenham água.

Recomenda-se que todos os componentes que contenham água sejam limpos com água e sabão **de duas em duas semanas**. Foi incluída uma pequena escova para ajudar na limpeza de peças/ áreas difíceis, por ex. o transdutor

Aviso: Não coloque componentes de plástico na máquina de lavar loiça.

Nota: Se necessitar de deslocar a unidade, certifique-se de que todos os componentes que contêm água foram esvaziados antes da deslocação.

Informações adicionais

ASSISTÊNCIA PÓS-VENDA

A garantia do seu produto é válida durante dois anos a partir da data de compra. Durante este período, responsabilizamo-nos pela reparação ou troca gratuita deste produto (excluindo lâmpadas e estando sujeito à disponibilidade), desde que este tenha sido instalado e utilizado de acordo com estas instruções. Os seus direitos ao abrigo desta garantia são adicionados aos seus direitos estatutários que, por sua vez, não são afetados por esta garantia.

Caso necessite de informações ou assistência pós-venda em relação a este produto, por favor contacte o seu fornecedor. Guarde o seu recibo como prova de compra.

RECICLAGEM



Para produtos elétricos vendidos na Comunidade Europeia - Quando os produtos elétricos atingem o final da sua vida útil, não devem ser eliminados juntamente com o lixo doméstico. Faça a reciclagem nos locais apropriados. Contacte as autoridades locais ou o seu revendedor para obter mais informações sobre reciclagem no seu país.

PATENTE / PEDIDO DE PATENTE

Os produtos da gama Optimyst estão protegidos por uma ou mais das seguintes patentes e pedidos de patentes:

Reino Unido: GB 2402206, GB 2460259, GB 2460453, GB 2418014, GB 2465738, GB 2449925, GB 2465537, GB2455277, GB1020534.2, GB1020537.5, GB1110987.3
Estados Unidos: US 7967690, US 2010299980, US 2011062250, US 2008028648, US 13/167,042
Rússia: RU2008140317
Europa: EP 2029941, EP 2201301, EP 2315976, EP 1787063, EP07723217.1, EP11170434.2, EP 11170435.9
China: CN 101883953, CN 200980128666.2, CN 101057105, CN 101438104
Austrália: AU 2009248743, AU 2007224634
Canadá: CA 2725214, CA 2579444, CA 2645939
Pedido de patente internacional: WO 2006027272
África do Sul: ZA 200808702
México: MX 2008011712
Coreia: KR 20080113235
Japão: JP 2009529649
Brasil: BR P10708894-9
Índia: IN 4122/KOLNP/2008
Nova Zelândia: NZ 571900

Resolução de problemas

Sintomas	Causa	Ação corretiva
O efeito chama não funciona.	<p>A tomada principal não está ligada.</p> <p>Nível da água baixo.</p> <p>A ficha elétrica de baixa tensão não está devidamente ligada. (Consulte a Fig. 5)</p> <p>A unidade do transdutor não está devidamente colocada no reservatório.</p>	<p>Verifique se a ficha está ligada corretamente à tomada.</p> <p>Verifique se o tanque da água está cheio e se existe água no reservatório.</p> <p>Verifique se a ficha está inserida corretamente. (Consulte a Fig. 5)</p> <p>Certifique-se de que o transdutor está assente na respetiva reentrância no reservatório.</p>
O efeito chama está muito fraco.	<p>O disco de metal no transdutor pode estar sujo.</p> <p>O fio na unidade do transdutor está assente sobre o disco de metal.</p>	<p>Limpe o disco de metal com o pincel macio fornecido. Consulte a secção "Manutenção" para o procedimento passo-a-passo.</p> <p>Direcione o fio para a parte superior do reservatório e certifique-se de que assenta na ranhura lateral que sai do reservatório.</p>
Quando utiliza a unidade sente um cheiro desagradável.	<p>Água suja ou estagnada.</p> <p>Utilização de água da torneira não filtrada.</p>	<p>Limpe a unidade conforme descrito na secção de manutenção.</p> <p>Utilize apenas água da torneira filtrada.</p>
As lâmpadas principais não funcionam e não existem chamas ou fumo.	Não existe nenhuma água no tanque	<p>Siga as instruções indicadas na secção Manutenção, "Encher o tanque da água".</p> <p>Verifique se a ficha está ligada corretamente à tomada de parede e se o interruptor "A" (Fig. 3) está na posição "LIGADO" (I).</p>

Benvenuti e congratulazioni

Grazie e congratulazioni per avere scelto un prodotto Silverton di Dimplex.

Si raccomanda di leggere attentamente e conservare queste istruzioni.

Attenzione: si raccomanda di leggere attentamente le istruzioni e le avvertenze prima di procedere con l'installazione. La mancata osservanza delle istruzioni, può provocare scariche elettriche e rischio d'incendio, annullando inoltre la garanzia.

Si prega di annotare il numero di modello e di serie, indicati di seguito, per riferimento futuro: il numero di modello e di serie si trovano sull'etichetta omonima ubicata sul lato del prodotto

Numero modello: _____

Numero di serie: _____

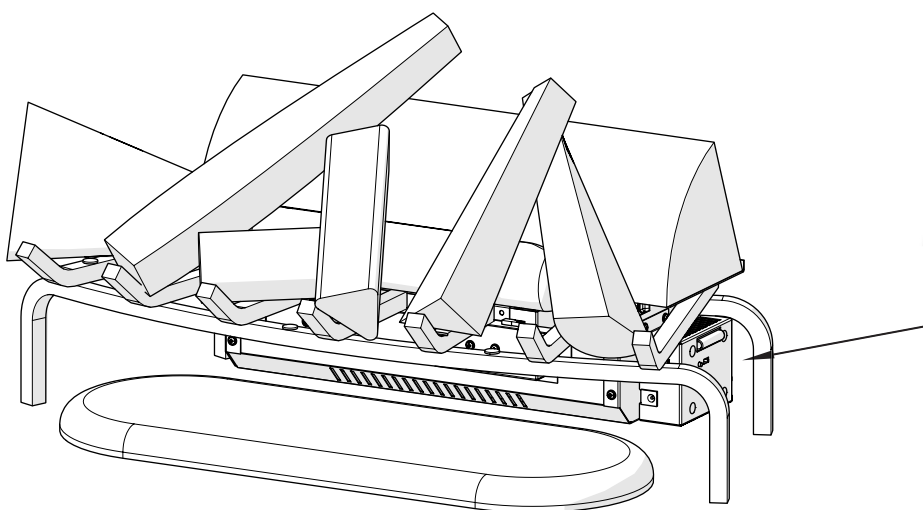
Per le riparazioni si raccomanda di rivolgersi sempre a un tecnico qualificato o a un rappresentante dell'assistenza tecnica.

Nota: procedure e tecniche che meritano di essere evidenziate per la loro importanza

Attenzione: procedure e tecniche che, se non rispettate con attenzione, danneggeranno l'apparecchio

Avvertenza: procedure e tecniche che, se non rispettate con attenzione, esporranno l'utilizzatore al rischio di incendio, lesioni gravi o morte.

La vaschetta ed il serbatoio dell'acqua di questo prodotto vengono trattati con un prodotto biocida, Silver Biocide. Ciò è conforme con il più recente standard ISO relativo



Istruzioni importanti

Leggere con attenzione la presente guida per poter installare, utilizzare e conservare il prodotto nella massima sicurezza.

Durante l'uso del prodotto adottare le misure di sicurezza valide per qualsiasi apparecchio elettrico, onde evitare incendi, scariche elettriche e lesioni alla persona. Prestare particolare attenzione alle seguenti raccomandazioni:

1. AVVERTENZA

Non collocare materiale o indumenti sull'apparecchio, non ostacolare in alcun modo la circolazione dell'aria intorno al medesimo.

2. DANNI

Se il prodotto risulta danneggiato, rivolgersi al fornitore prima di installarlo e utilizzarlo. In caso di danni al cavo di alimentazione, farlo sostituire dal produttore, da un tecnico dell'assistenza o da chiunque possieda le competenze necessarie a eseguire l'operazione in condizioni di sicurezza.

3. POSIZIONAMENTO

Non utilizzare l'unità all'aperto.

Non utilizzare l'unità nelle immediate vicinanze di bagni, docce o piscine.

Non collocare il caminetto direttamente sotto una presa di corrente o una centralina.

Non lasciare mobili, tende o altro materiale potenzialmente infiammabile a meno di 1 metro dall'apparecchio.

4. POSIZIONAMENTO DELLA SPINA

Posizionare l'unità in modo che la spina sia facilmente raggiungibile.

Tenere il cavo di alimentazione lontano dalla parte anteriore del caminetto.

5. SCOLLEGAMENTO DELLA SPINA

In caso di guasti, scollegare l'apparecchio dalla presa di corrente.

Se si prevede di non utilizzare l'apparecchio per un certo periodo, scollegarlo dalla presa di corrente.

6. PROPRIETARIO / UTENTE

Questa apparecchiatura può essere usata da bambini a partire dagli 8 anni e da adulti con limitate capacità fisiche, sensoriali o mentali o con scarsa esperienza o conoscenza sull'uso dell'apparecchiatura, solamente se sorvegliati o se sono stati istruiti relativamente all'uso dell'apparecchiatura e se hanno compreso i rischi coinvolti. Impedire ai bambini di giocare con l'apparecchiatura. La pulizia e la manutenzione non devono essere effettuate da bambini non sorvegliati.

In mancanza di costante supervisione, i bambini con meno di 3 anni di età devono essere tenuti a distanza. I bambini con età compresa tra i 3 e gli 8 anni possono accendere/spegnere l'apparecchiatura se la stessa è posizionata o installata nella normale posizione di funzionamento, se supervisionati o istruiti relativamente all'uso dell'apparecchiatura e se hanno compreso i rischi coinvolti. I bambini con un'età compresa tra i 3 e gli 8 anni non devono eseguire le operazioni di collegamento, regolazione, pulizia e manutenzione dell'apparecchiatura.

7. CORRENTE ELETTRICA

Prima dell'accensione, leggere le avvertenze per la sicurezza e le istruzioni per il funzionamento.

Nota: Questo apparecchio deve essere usato solo con l'alimentatore fornito.

Collegare l'apparecchio solo ad un'alimentazione che corrisponda a quella indicata sull'alimentatore. L'apparecchio può essere alimentato solo ad una tensione molto bassa come indicato sull'apparecchio stesso

ATTENZIONE: alcune parti del prodotto possono diventare molto calde e provocare ustioni. È necessario prestare particolare attenzione in presenza di bambini e persone vulnerabili.

8. USO

Non ardere legno o altro materiale sulla griglia

Scelta e preparazione del luogo di installazione

Questa sezione fornisce indicazioni utili per la scelta del luogo di installazione e per la preparazione del prodotto.

1. Selezionare una posizione che consenta di posare il caminetto su una superficie rigida e livellata, per ottenere il miglior effetto fiamma possibile.
2. Lasciare approssimativamente uno spazio di 5 cm dietro all'unità (dal telaio alla parte posteriore del mantello) e 20 cm direttamente al di sopra, per consentire la rimozione del contenitore di riempimento.
3. Svolgere attentamente l'imballaggio di tutti i componenti contenuti nella scatola.

Attenzione: i ceppi devono essere maneggiati con cautela; sono fragili e, se cadono, si possono facilmente crepare o rompere.

4. Disimballare il trasduttore (contenuto nel serbatoio dell'acqua) che era stato avvolto a scopo protettivo durante la spedizione (vedere Fig. 1).

Per controllare lo stato del trasduttore:

- rimuovere il coperchio superiore, ruotando i fermi su entrambe le estremità del serbatoio dell'acqua.
- Rimuovere ogni residuo di materiale di imballo.
- Installare il trasduttore in posizione piana nell'area di sostegno circolare del serbatoio.
- Orientare il cavo del trasduttore in modo che non poggi direttamente sull'unità emittente e che il cavo passi attraverso la fessura presente sul lato posteriore del serbatoio.
- Ricollocare nuovamente in posizione il coperchio superiore e verificare che entrambi i fermi siano stati ruotati, in modo che siano orientati verso l'interno.

Nota: prima di riempirla con acqua, l'unità deve essere completamente assemblata.

Montaggio della grata

Ogni ceppo è un componente separato, che deve essere collocato sulla grata. Disporre ogni ceppo in modo che il supporto bloccante sulla parte posteriore del ceppo sia allineato al supporto bloccante corrispondente sulla grata. I supporti contribuiscono a tenere fermi i ceppi sulla grata. Vedere dalla Fig. A alla Fig. J

Nota: ogni ceppo è realizzato a mano e, in quanto tale, è possibile che i supporti bloccanti, sui ceppi e sulla grata, non si allineino alla perfezione; pertanto sono stati forniti supporti aggiuntivi, che consentono un eventuale riposizionamento dei ceppi.

Ciascun ceppo contiene luci a LED che creano un effetto di tremolio. Durante l'allestimento i connettori elettrici presenti sul ceppo e sulla grata devono essere collegati durante il posizionamento dei ceppi. Se opportuno, è possibile fermare i cavi mediante fascette, per evitare che siano visibili ad allestimento ultimato (non fornite).

Attenzione: i ceppi devono essere maneggiati con cautela; sono fragili e, se cadono, si possono facilmente crepare o rompere.

Installazione della grata

Questo apparecchio richiede esclusivamente l'uso di acqua di rubinetto filtrata.

Quando è installato, non spostare l'apparecchio né appoggiarlo sul dorso senza aver prima vuotato la vasca di raccolta e il serbatoio dell'acqua.

Se non si intende utilizzare l'apparecchio per periodi superiori a 2 settimane, drenare l'acqua contenuta nel serbatoio e riempire il contenitore di riempimento.

Il contenitore di riempimento, il serbatoio, il coperchio e il tappo del contenitore devono essere puliti ogni due settimane, in particolare quando la durezza dell'acqua è elevata.

1) Riempimento e installazione del contenitore di riempimento.

Nota: durante l'installazione iniziale, il contenitore di riempimento deve essere riempito dopo il riempimento del serbatoio, per assicurare la massima durata di esercizio.

2) Verificare che l'interruttore On/Off sia spento (in posizione Off) (fare riferimento alla sezione dedicata alle istruzioni per l'uso).

3) Montare il cavo di alimentazione (Fig. 2). Inserire il cavo di alimentazione nel lato anteriore dell'unità, quindi inserire la spina in una presa.

Funzionamento

I comandi manuali per la grata si trovano sul lato destro (Fig. 3).

A. Interruttore On/Off.

Fornisce l'alimentazione alla grata

B. Pulsante di commutazione

L'azionamento commuta tra le funzioni Ceppi, Ceppi ed effetto fiamma e Off.

Telecomando

L'unità è dotata di telecomando a radiofrequenze. Il raggio di azione raggiunge circa 15 metri. Il raggio non deve essere puntato verso il caminetto ed è in grado di attraversare la maggioranza degli ostacoli (pareti incluse). Il telecomando è fornito con una tra 243 frequenze indipendenti, per prevenire eventuali interferenze con altre unità. La designazione della frequenza è indicata sulla parte posteriore del telecomando.

Nota: prima di mettere in funzione il telecomando, è necessario sfilare la striscia isolante di plastica posta tra l'astuccio e il coperchio della batteria (Fig. 4).

Inizializzazione/Riprogrammazione del telecomando

Per inizializzare e, se necessario, inizializzare nuovamente il telecomando, è sufficiente seguire le indicazioni seguenti.

1. Scollegare l'alimentatore di corrente dall'unità.
2. Attendere almeno cinque secondi, quindi ricollegare l'alimentatore all'unità.
3. Entro dieci secondi dalla ripresa dell'alimentazione, premere il pulsante ON presente sul telecomando (Fig. 4).

Questa azione sincronizzerà il telecomando e il ricevitore.

Uso del telecomando

Premendo il pulsante On del telecomando, è possibile commutare tra due livelli:

Livello 1: accensione dei ceppi e delle luci.

Livello 2: i ceppi e le luci rimangono accesi e si attiva l'effetto fiamma.

Il caminetto si può spegnere in qualsiasi momento premendo il pulsante OFF del telecomando.

Nota: dopo l'attivazione della nebbiolina, l'unità dovrà essere spenta utilizzando il pulsante di commutazione presente sull'unità, oppure il pulsante OFF o ancora il telecomando, e dovrà quindi essere riaccesa per ripristinare il Livello 1 (solo ceppi e luci).

Sostituzione della batteria

Per sostituire la batteria:

1. aprire il coperchio del vano batteria del telecomando facendolo scivolare (Fig. 4)
2. Installare una batteria da 12 V (A23) nel vano
3. Chiudere il coperchio della batteria

Manutenzione

Avvertenza: prima di effettuare qualsiasi operazione di manutenzione o pulizia, scollegare l'alimentazione per ridurre il rischio di incendio, scariche elettriche o lesioni alla persona.

Pulizia della superficie della grata

La pulizia delle superfici della grata richiede semplicemente un panno umido caldo. Non utilizzare detergenti abrasivi.

Serbatoio dell'acqua

Nota: per accedere al sistema di accumulo dell'acqua, non è necessario rimuovere i ceppi o spostare l'unità. Tuttavia, se si decide di spostare l'unità per effettuarne la pulizia, verificare che i ceppi siano stabili prima di procedere.

Il sistema di accumulo dell'acqua è ubicato dietro al ceppo posteriore. Si smonta facilmente sollevando direttamente ciascun componente (Fig. 5).

Nota: su ciascuna estremità sono presenti delle linguette che devono essere ruotate per sganciare il componente.

Attenzione: per evitare la calcificazione dei componenti, si raccomanda di utilizzare esclusivamente acqua del rubinetto filtrata.

Se non si intende utilizzare l'unità per periodi più lunghi di due settimane, vuotare e drenare l'unità contenente l'acqua e asciugare tutti i componenti che la contengono.

Si raccomanda di pulire con acqua e sapone tutti i componenti che contengono acqua **con cadenza bisettimanale**. È fornita in dotazione una piccola spazzola, per la pulizia di parti/zone difficili da pulire, ad esempio il trasduttore.

Attenzione: non lavare in lavastoviglie i componenti in plastica del caminetto.

Nota: se occorre spostare l'unità, verificare che tutti i componenti che contengono acqua siano stati vuotati prima del trasferimento.

Informazioni supplementari

SERVIZIO DI ASSISTENZA CLIENTI

Il prodotto è garantito per due anni a partire dalla data di acquisto. In questo arco di tempo ci impegniamo a riparare o sostituire il prodotto senza alcun addebito al cliente (a eccezione delle lampadine e subordinatamente alla disponibilità) purché sia stato installato e utilizzato in modo appropriato. I diritti riconosciuti dalla presente garanzia si aggiungono ai diritti di legge dell'acquirente, senza limitarli in alcun modo.

Per informazioni o assistenza post-vendita su questo prodotto, si prega di rivolgersi al fornitore di fiducia. Conservare la ricevuta o lo scontrino come prova di acquisto.

RICICLAGGIO



Prodotti elettrici venduti all'interno della Comunità Europea - Al termine della durata operativa delle apparecchiature elettriche, il prodotto non deve essere smaltito con i rifiuti domestici. Smaltire nelle apposite strutture, ove disponibili. Per informazioni sui servizi di riciclaggio locali, rivolgersi all'amministrazione locale o al proprio rivenditore di fiducia.

BREVETTO/DOMANDA DI BREVETTO

I prodotti della linea Optimyst sono tutelati da uno o più dei seguenti brevetti e richieste di brevetto:

Gran Bretagna: GB 2402206, GB 2460259, GB 2460453, GB 2418014, GB 2465738, GB 2449925, GB 2465537, GB2455277, GB1020534.2, GB1020537.5, GB1110987.3

Stati Uniti: US 7967690, US 2010299980, US 2011062250, US 2008028648, US 13/167,042

Russia: RU2008140317

Europa: EP 2029941, EP 2201301, EP 2315976, EP 1787063, EP07723217.1, EP11170434.2, EP 11170435.9

Cina: CN 101883953, CN 200980128666.2, CN 101057105, CN 101438104

Australia: AU 2009248743, AU 2007224634

Canada: CA 2725214, CA 2579444, CA 2645939

Richiesta di brevetto internazionale WO 2006027272

Sud Africa: ZA 200808702

Messico: MX 2008011712

Corea: KR 20080113235

Giappone: JP 2009529649

Brasile: BR P10708894-9

India: IN 4122/KOLNP/2008

Nuova Zelanda: NZ 571900

Risoluzione dei problemi

Sintomo	Causa	Azione correttiva
L'effetto fiamma non si avvia.	<p>Il cavo di alimentazione di corrente non è collegato.</p> <p>Basso livello dell'acqua.</p> <p>Il connettore a bassa tensione non è collegato correttamente (vedere Fig. 5).</p> <p>L'unità trasduttore non risiede correttamente nella vasca di raccolta.</p>	<p>Verificare che la spina sia correttamente collegata alla presa a parete.</p> <p>Verificare che il serbatoio dell'acqua sia pieno e che la vasca di raccolta contenga dell'acqua.</p> <p>Verificare che il connettore sia inserito correttamente (vedere Fig. 5).</p> <p>Accertarsi che il trasduttore risieda nel vano sagomato della vasca di raccolta.</p>
L'effetto fiamma è troppo basso.	<p>Il disco in metallo del trasduttore potrebbe essere sporco.</p> <p>Il filo dell'unità trasduttore poggia sul disco di metallo.</p>	<p>Pulire il disco di metallo con la spazzola morbida fornita in dotazione. Vedere "Manutenzione" per una procedura guidata.</p> <p>Indirizzare il filo verso il retro della vasca di raccolta e accertarsi che risieda nella scanalatura laterale che esce dalla vasca.</p>
Durante l'uso dell'unità si avverte un odore sgradevole.	<p>Acqua sporca o stagnante.</p> <p>È stata usata acqua di rubinetto non filtrata.</p>	<p>Pulire l'unità come descritto nella sezione "Manutenzione".</p> <p>Usare solo acqua di rubinetto filtrata.</p>
Le lampadine principali non funzionano e non vi è traccia né di fiamma né di fumo.	Il serbatoio dell'acqua è vuoto.	<p>Seguire le istruzioni nella sezione "Manutenzione", "Riempimento del serbatoio dell'acqua".</p> <p>Verificare che la spina sia collegata correttamente alla presa e che l'interruttore "A" della Fig. 3 sia nella posizione "ON" (I).</p>

Welkom en felicitaties

Dank u en gefeliciteerd met uw aanschaf van een Silverton van Dimplex.

Lees en bewaar deze instructies zorgvuldig.

Let op: lees alle instructies en waarschuwingen zorgvuldig voordat u met de installatie begint. Het niet-naleven van deze instructies kan in eventuele elektrische schokken of brandgevaar resulteren en zal de garantie ongeldig maken

Noteer uw model- en serienummer voor gebruik in de toekomst: model- en serienummer vindt u op het model- en serienummeretiket aan de zijkant van de Silverton

Modelnummer: _____

Serienummer: _____

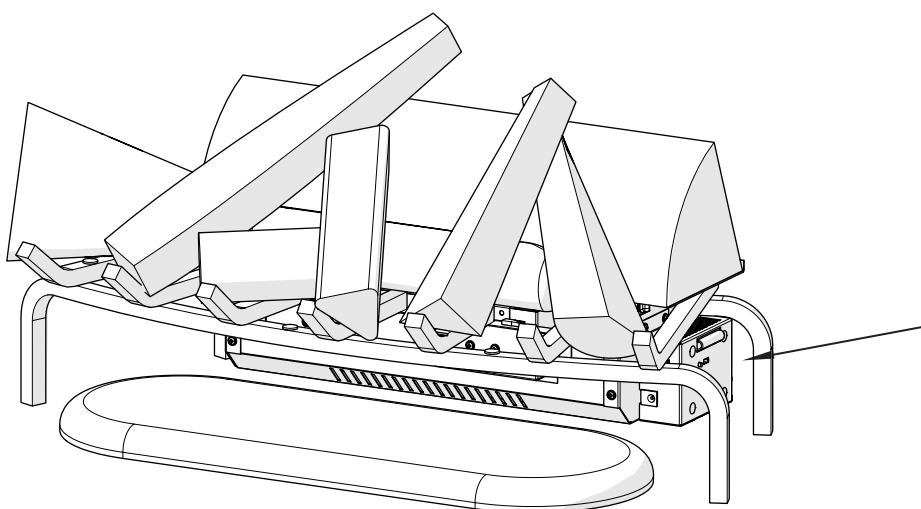
Gebruik altijd een gekwalificeerde monteur of agent om dit haardrooster te repareren

Opmerking: procedures en technieken die belangrijk genoeg geacht worden om te benadrukken

Let op: procedures en technieken die, als ze niet zorgvuldig gevolgd worden, schade aan de uitrusting zullen veroorzaken

Waarschuwing: procedures en technieken die, als ze niet zorgvuldig gevolgd worden, de gebruiker blootstellen aan het risico op brand, ernstig letsel of de dood.

De opvangbak en het waterreservoir van dit product zijn behandeld met een biocide, zilverbiocide. Dit is conform de laatste hiervoor geldende ISO-norm.



Belangrijke instructies

Lees deze informatiegids aandachtig om uw product veilig te installeren, gebruiken en onderhouden.

Bij gebruik van elektrische apparaten moeten altijd bepaalde voorzorgsmaatregelen in acht worden genomen om het risico van brand, elektrische schok en letsel te verminderen. Dit betekent o.a.:

1. WAARSCHUWING

Plaats geen voorwerpen of kledingstukken op de haard en zorg ervoor dat de luchtcirculatie rond de haard niet wordt geblokkeerd.

2. SCHADE

Raadpleeg de leverancier als de kachel is beschadigd voordat u deze installeert en gebruikt. Als het netsnoer is beschadigd, dan moet dit door de fabrikant of een onderhoudsmonteur of een dergelijk bevoegd persoon worden vervangen om risico's te vermijden.

3. LOCATIE

Gebruik de kachel niet buiten.

Niet gebruiken in de onmiddellijke nabijheid van een bad, douche of zwembad.

Plaats de haard nooit onmiddellijk onder een wandcontactdoos of een aansluitdoos.

Zorg dat meubilair, gordijnen of ander brandbaar materiaal zich minstens 1 meter uit de buurt van het apparaat bevinden.

4. POSITIE VAN STEKKER

De kachel moet zodanig worden geïnstalleerd dat de stekker bereikbaar blijft.

Houd het voedingsnoer uit de buurt van de voorkant van de kachel.

5. STEKER UITTREKKEN

Trek de stekker van de kachel uit het stopcontact indien deze defect is.

Trek de stekker van de kachel uit het stopcontact als de kachel gedurende lange periodes niet wordt gebruikt.

6. EIGENAAR/GEBRUIKER

Dit apparaat kan alleen worden gebruikt door kinderen vanaf 8 jaar en personen met lichamelijke, zintuiglijke of geestelijke beperkingen of die er geen ervaring mee en kennis van hebben indien zij toezicht of aanwijzingen hebben gekregen om het apparaat op veilige wijze te gebruiken en ook begrijpen welke gevaren er kunnen ontstaan. Kinderen mogen niet met het apparaat spelen. Kinderen mogen niet zonder toezicht reiniging en onderhoud uitvoeren.

Kinderen onder de 3 jaar moeten uit de buurt worden gehouden, tenzij zij voortdurend onder toezicht staan. Kinderen tussen de 3 en 8 jaar mogen het apparaat alleen aan- en uitzetten als het op de bedoelde normale plek geplaatst of gemonteerd is en zij toezicht of aanwijzingen hebben gekregen om het apparaat op veilige wijze te gebruiken en ook begrijpen welke gevaren er kunnen ontstaan. Kinderen tussen de 3 en 8 jaar mogen het apparaat niet aansluiten, bedienen en reinigen of onderhoud uitvoeren.

7. ELEKTRICITEIT

Lees de veiligheidsvoorschriften en gebruiksaanwijzing voordat u het apparaat aanzet.

Opmerking: Dit apparaat mag uitsluitend worden gebruikt met de meegeleverde aansluiting voor stroomvoorziening.

Sluit dit apparaat alleen aan op een netwerk dat gelijk is aan de specificatie op de aansluiting voor stroomvoorziening. Het apparaat mag alleen werken op een extra laag voltage, zoals aangegeven op het apparaat.

WAARSCHUWING: Sommige delen van dit apparaat kunnen zeer heet worden en brandwonden veroorzaken. Let vooral goed op als er kinderen of andere kwetsbare mensen in de buurt zijn.

8. GEBRUIK

Brand geen hout of ander materiaal op het haardrooster

Keuze en bereiding van locatie

In dit onderdeel staan instructies voor het kiezen van een locatie en de bereiding ervan om het haardrooster te installeren

1. Kies een geschikte locatie en zorg ervoor dat het haardrooster op een hard oppervlak rust voor een optimaal vlameffect
2. Laat achter de kachel ongeveer 5 cm vrij (vanaf het frame naar de achterzijde van de schoorsteen) en 20 cm direct boven het achterste houtblok zodat de bijvulcontainer kan worden verwijderd.
3. Haal alle onderdelen voorzichtig uit de doos.

Let op: behandel houtblokken voorzichtig, ze zijn breekbaar en barsten of breken gemakkelijk als u ze laat vallen.

4. Pak de transducer uit (deze bevindt zich in het waterreservoir), deze is ingepakt om hem tijdens de verzending te beschermen. zie Afb. 1.

Toegang tot de transducer:

- Verwijder de bovenkap door de lipjes aan beide uiteinden van het waterreservoir te draaien.
- Verwijder al het verpakkingsmateriaal.
- Installeer de transducer zodat hij waterpas zit in het ronde gebied in het reservoir.
- Oriënteer de transducerdraad zodat hij niet direct boven de zender zit en de draad door de gleuf in de zijkant van de tank gaat.
- Plaats de bovenkap weer en zorg ervoor dat de lipjes weer gedraaid zijn, d.w.z. naar binnen wijzen.

Opmerking: monteer de kachel helemaal voordat u met water vult

Montage haardrooster

Elk houtblok is een afzonderlijk component dat op het rooster moet worden geplaatst. Plaats elk houtblok zodanig dat het haak- en luskussen aan de achterzijde in lijn liggen met het overeenkomende haak- en luskussen op het haardrooster. Deze kussens helpen bij het vastmaken van de houtblokken aan het rooster. Zie Afb. A - Afb. J

Opmerking: Elk houtblok is met de hand gemaakt en daarom is het mogelijk dat de haak- en luskussens op de houtblokken en het rooster niet perfect zijn uit te lijnen; er zijn extra kussens voor het geval u ze opnieuw moet plaatsen.

Elk houtblok bevat ledlampjes om een flikkerend effect te creëren. Tijdens het monteren moet elke elektrische connector van het houtblok en het rooster worden aangesloten wanneer ze worden geplaatst. In sommige gevallen hebben deze draden binders om te voorkomen dat ze na de uiteindelijke montage zichtbaar zijn. (niet inbegrepen)

Let op: Behandel houtblokken voorzichtig, ze zijn breekbaar en barsten of breken gemakkelijk als u ze laat vallen.

Installatie haardrooster

Gebruik uitsluitend gefilterd leidingwater.

Na het installeren mag de kachel niet worden verplaatst of op zijn rug worden gelegd zonder eerst het water in de opvangbak en waterreservoir af te tappen.

Als u van plan bent de kachel niet langer dan 2 weken te gebruiken, haal het water dan uit het reservoir en vul de container opnieuw.

De bijvulcontainer, het reservoir, de kap en containerdop moeten eens per twee weken worden gereinigd, met name in gebieden met hard water.

1) Vul en plaats de container.

Opmerking: bij de eerste keer installeren moet de bijvulcontainer opnieuw gevuld worden nadat het reservoir is gevuld. Dit om een maximale werkingstijd te garanderen.

2) Zorg ervoor dat de Aan/Uit-schakelaar op Uit staat (raadpleeg het onderdeel Gebruiksaanwijzingen)

3) Lichtnetadapter monteren (Afb. 2). Doe de lichtnetadapter in de voorkant van de kachel en doe vervolgens de stekker van de kachel in een stopcontact

Gebruik

De handbedieningen voor het haardrooster bevinden zich aan de rechterkant (Afb. 3).

A. Aan/Uit-schakelaar.

Voorziet het haardrooster van elektriciteit

B. Drukknop

Als u op deze knop drukt, wisselt u tussen houtblokken, houtblok- en vlameffect en Uit.

Afstandsbediening

De kachel wordt met een radiofrequente afstandsbediening geleverd. Het bereik van deze afstandsbediening is ongeveer 15 m. Hij hoeft niet op de haard te worden gericht en gaat door de meeste obstakels heen (inclusief muren). Hij wordt met een van de 243 onafhankelijke frequenties geleverd om interferentie met andere instrumenten te voorkomen. De frequentie staat op de achterkant van de afstandsbediening.

Opmerking: voordat u de afstandsbediening probeert te gebruiken, trekt u de plastic isolatiestrip eruit die tussen de behuizing en het batterijklepje zit (Afb. 4).

Afstandsbediening starten/herprogrammeren

Ga als volgt te werk voor het opstarten en, indien nodig, opnieuw opstarten van de afstandsbediening;

1. Haal de lichtnetadapter uit de kachel.
2. Wacht minimaal vijf seconden en doe de lichtnetadapter opnieuw in de kachel
3. Druk na tien seconden op de AAN-knop op de afstandsbediening (Afb. 4)

Zo worden de afstandsbediening en de ontvanger gesynchroniseerd

Gebruik afstandsbediening

Door op de Aan-knop op de afstandsbediening te drukken wisselt u tussen beide niveaus:

Niveau 1: de houtblokken en lampen zijn aan.

Niveau 2: de houtblokken en lampen blijven aan en het vlameffect is geactiveerd.

De haard kan elk moment worden uitgezet door op de UIT-knop te drukken op de afstandsbediening.

Opmerking: wanneer de waterdamp geactiveerd is, moet de kachel uit zijn gezet, of met de drukknop op de kachel of met de afstandsbediening. Dan wordt hij weer aangezet op Niveau 1 - alleen houtblokken en lampen in werking.

Batterijvervanging

Om de batterij te vervangen:

1. Schuif het batterijklepje open op de afstandsbediening (Afb. 4)
2. Plaats één 12v (A23) batterij in de batterijhouder
3. Doe het batterijklepje weer dicht

Onderhoud

Waarschuwing: schakel vóór onderhoud en reiniging de voeding uit om het risico op brand, elektrische schok of letsel van personen te beperken.

Oppervlakreiniging haardrooster

Gebruik uitsluitend een warme vochtige doek om het oppervlak van het haardrooster schoon te maken. Gebruik geen schuurmiddelen.

Waterreservoir

Opmerking: u hoeft de houtblokken niet te verplaatsen. Ook is het niet nodig de kachel te bewegen voor toegang tot het wateropslagsysteem. Als u echter besluit de kachel te verplaatsen voor reinigingswerkzaamheden, zorg er dan voor dat vóór het schoonmaken de houtblokken stabiel zijn.

Het wateropslagsysteem bevindt zich achter het achterste houtblok. Het is eenvoudig te verwijderen door alle onderdelen tegelijkertijd omhoog te tillen. (Afb.5).

Opmerking: aan elk uiteinde bevinden zich lipjes die gedraaid moeten worden om het onderdeel los te maken

Let op: alleen gefilterd leidingwater mag in de kachel gebruikt worden om verkalking van de onderdelen te voorkomen

Als u niet van plan bent de kachel langer dan twee weken te gebruiken, haal dan al het water eruit en maak alle onderdelen die water bevatten droog.

Het wordt aanbevolen dat alle waterhoudende onderdelen **elke twee weken** met water en zeep worden schoongemaakt. Een kleine borstel wordt geleverd om te helpen bij de reiniging van lastige onderdelen/gebieden, bv. de transducer

Let op: plaats plastic onderdelen niet in de vaatwasser.

Opmerking: zorg ervoor dat als u de kachel moet verplaatsen alle waterhoudende onderdelen eerst worden leeggemaakt.

Aanvullende informatie

DIENST NA VERKOOP

De garantie voor uw product is vanaf de aankoopdatum twee jaar geldig. Binnen deze periode repareren of vervangen wij dit product zonder hiervoor kosten in rekening te brengen (met uitzondering van de gloeilampen en afhankelijk van de beschikbaarheid), op voorwaarde dat de kachel overeenkomstig deze voorschriften werd geïnstalleerd en gebruikt. Uw rechten volgens deze garantie zijn een aanvulling op uw wettelijke rechten, die door deze garantie niet worden beïnvloed.

Mocht u na aanschaf informatie of assistentie voor dit product nodig hebben, neem dan contact op met uw leverancier. Bewaar uw aankoopbon als bewijs van aankoop.

RECYCLAGE



Voor elektrische producten die verkochten worden in de Europese Gemeenschap - Aan het einde van het dienstbare leven van het elektrische product mag het niet weggegooid worden met het huishoudelijke afval. Maak gebruik van de bestaande recyclingfaciliteiten. Neem contact op met uw plaatselijke Overheidsinstanties of de leverancier hoe u in uw land producten kunt recyclen.

OCTROOIEN EN OCTROOIAANVRAGEN

Producten van de reeks Optimyst worden beschermd door een of meer van de volgende octrooien en octrooiaanvragen:

Groot-Brittannië GB 2402206, GB 2460259, GB 2460453, GB 2418014, GB 2465738, GB 2449925, GB 2465537, GB2455277, GB1020534.2, GB1020537.5, GB1110987.3

Verenigde Staten US 7967690, US 2010299980, US 2011062250, US 2008028648, US 13/167,042

Rusland RU2008140317

Europa EP 2029941, EP 2201301, EP 2315976, EP 1787063, EP07723217.1, EP11170434.2, EP 11170435.9

China CN 101883953, CN 200980128666.2, CN 101057105, CN 101438104

Australië AU 2009248743, AU 2007224634

Canada CA 2725214, CA 2579444, CA 2645939

Internationale octrooiaanvraag WO 2006027272

Zuid-Afrika ZA 200808702

Mexico MX 2008011712

Korea KR 20080113235

Japan JP 2009529649

Brazilië BR P10708894-9

India IN 4122/KOLNP/2008

Nieuw Zeeland NZ 571900

Probleemoplossing

Symptoom	Oorzaak	Oplossing
Het vlameffect start niet.	<p>De netstekker zit niet in het stopcontact.</p> <p>Laag waterniveau.</p> <p>Laagspanningsstekker niet goed aangesloten. (Zie Afb. 5)</p> <p>De transducer unit zit niet goed in de opvangbak</p>	<p>Controleer of de stekker goed in het stopcontact zit.</p> <p>Controleer of het waterreservoir vol is en of er water in de opvangbak aanwezig is.</p> <p>Controleer of de stekker goed in het stopcontact zit. (Zie Afb. 5)</p> <p>Zorg ervoor dat de transducer goed in de holte in de opvangbak zit</p>
Het vlameffect is te laag.	<p>De metalen schijf in de transducer is mogelijk vuil.</p> <p>De draad van de transducer unit bevindt zich boven de metalen schijf</p>	<p>Reinig de metalen schijf met de meegeleverde zachte borstel. Zie 'Onderhoud' voor een stap-voor-stapprocedure.</p> <p>Leidt de draad naar de achterkant van de opvangbak en zorg dat hij in de sleuf aan de zijkant zit, die uit de opvangbak komt.</p>
Onaangename geur als de kachel wordt gebruikt.	<p>Vuil of niet vers water.</p> <p>Het gebruik van ongefilterd leidingwater.</p>	<p>Reinig de kachel zoals beschreven bij onderhoud.</p> <p>Gebruik uitsluitend gefilterd leidingwater.</p>
De hoofdlampen werken niet en er zijn geen vlammen of rook.	Er zit geen water in het reservoir.	<p>Volg de instructies onder Onderhoud, 'Het waterreservoir vullen'.</p> <p>Controleer of de stekker goed in het stopcontact zit en dat schakelaar 'A' Afb. 3 zich in de stand 'AAN' (I) bevindt.</p>

Log Grate Assembly

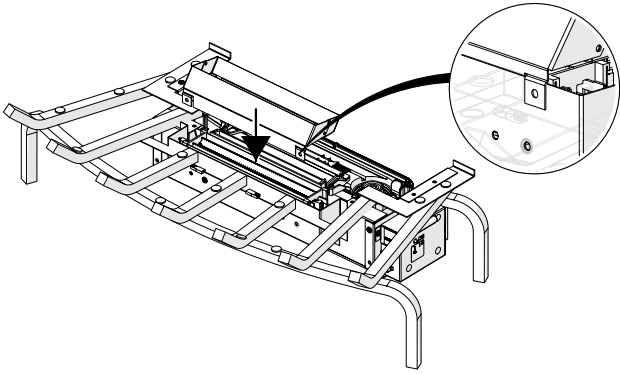


Fig. A

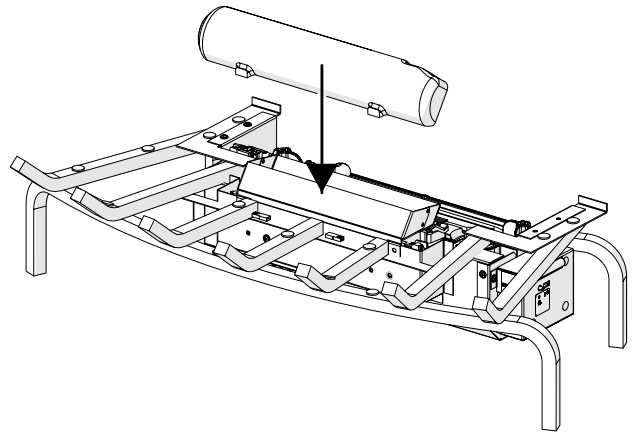


Fig. B

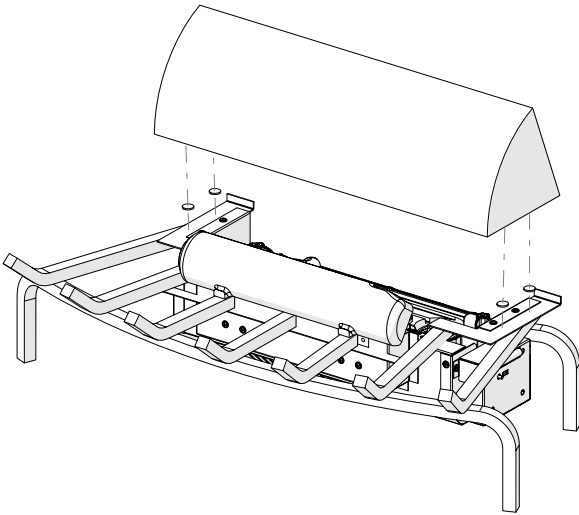


Fig. C

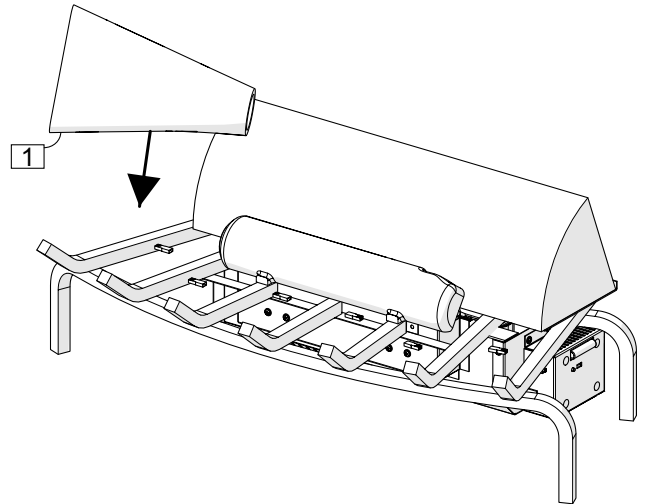


Fig. D

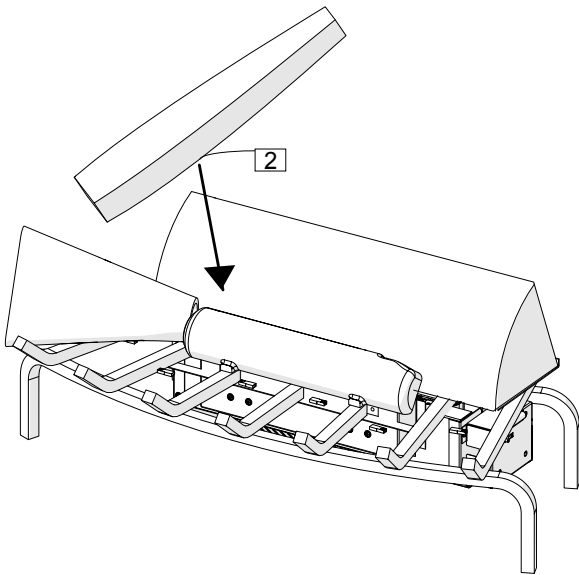


Fig. E

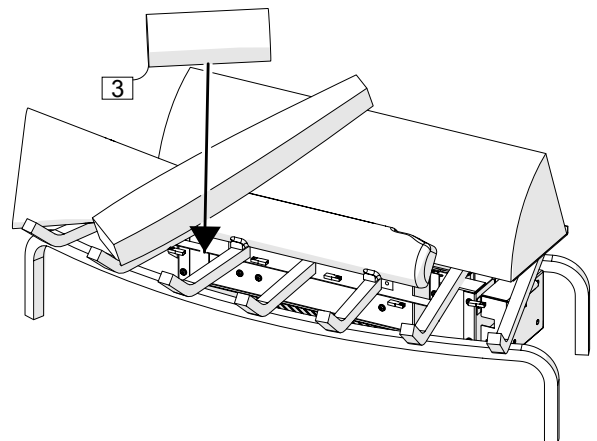


Fig. F

Log Grate Assembly

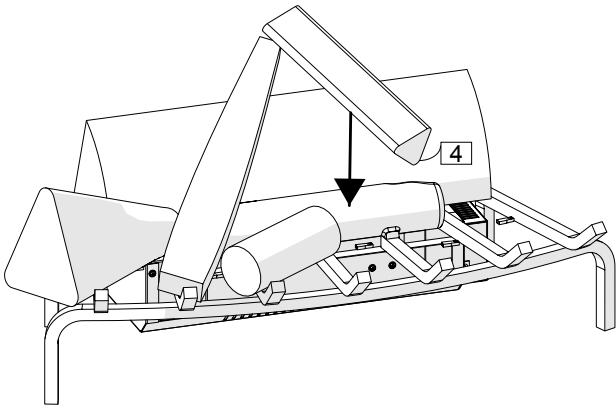


Fig. G

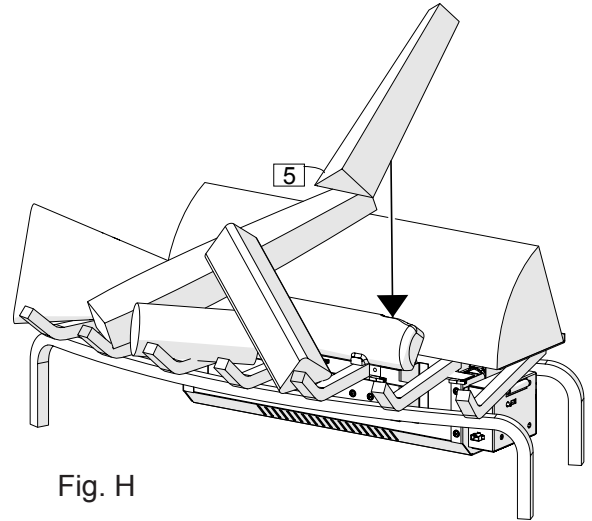


Fig. H

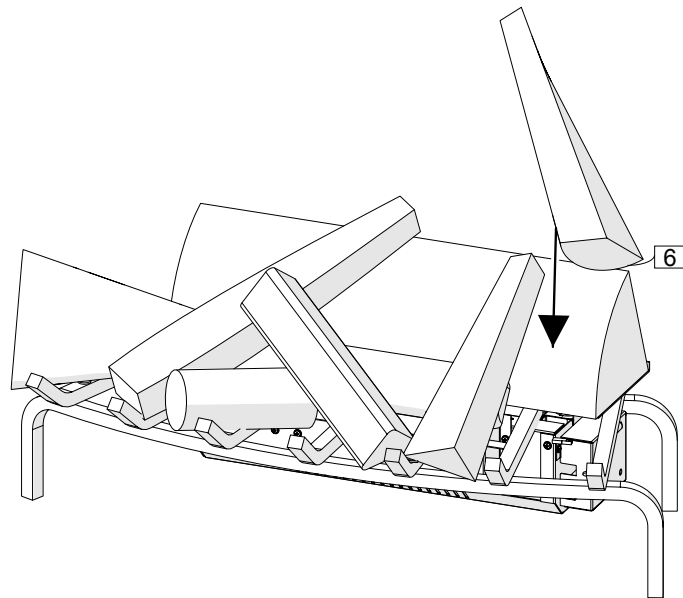


Fig. I

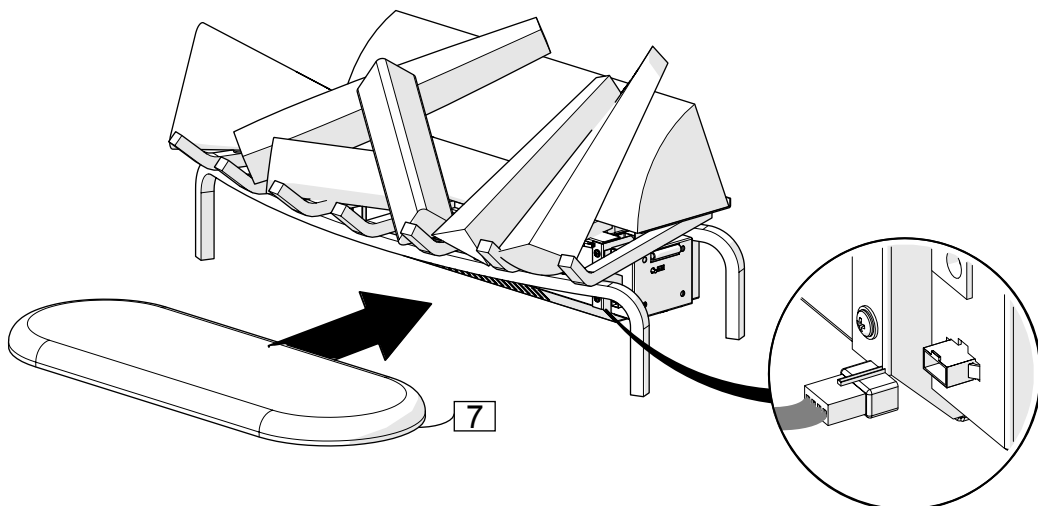


Fig. J

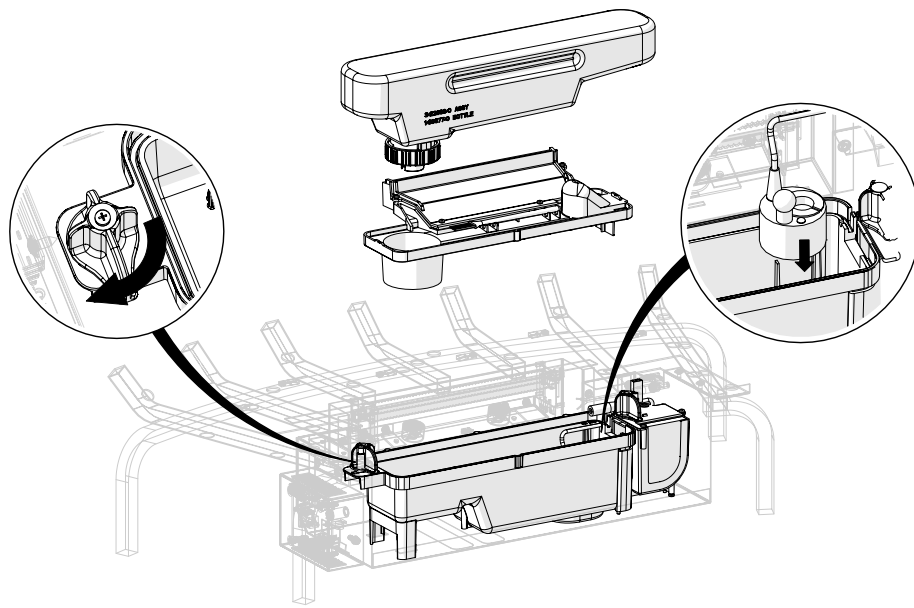


Fig. 1

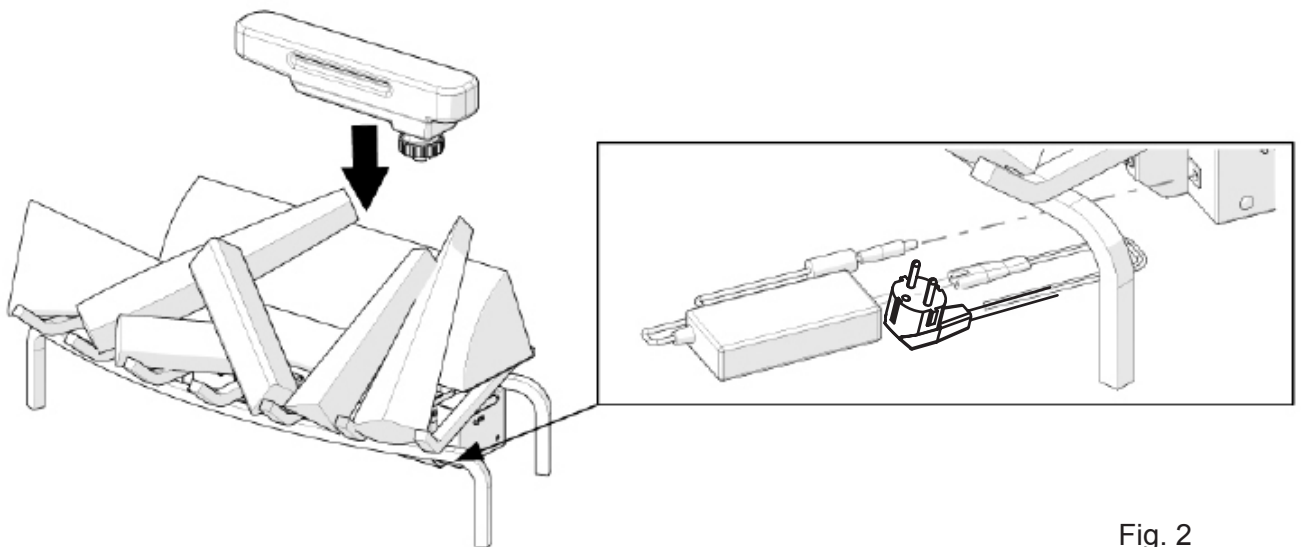


Fig. 2

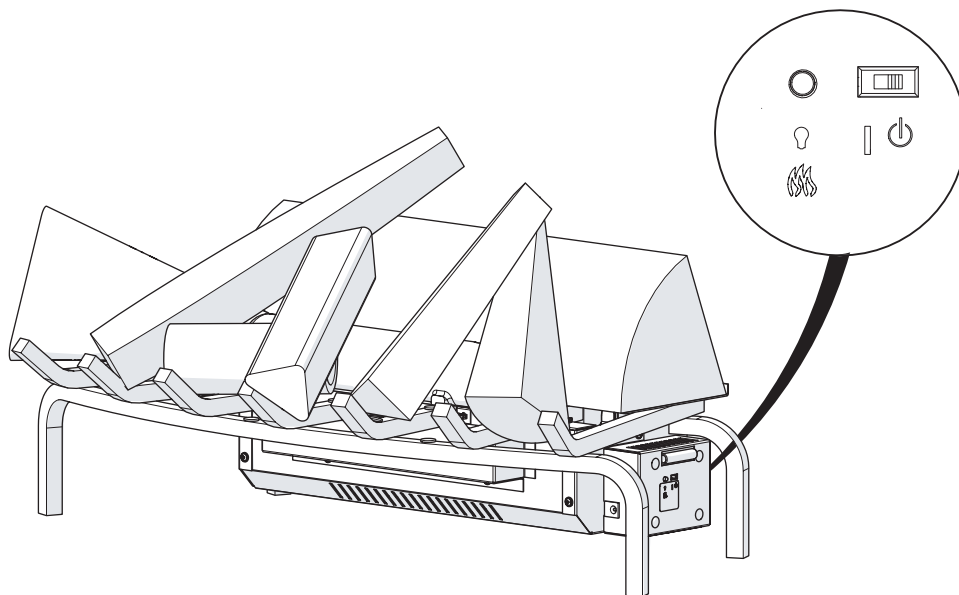


Fig. 3

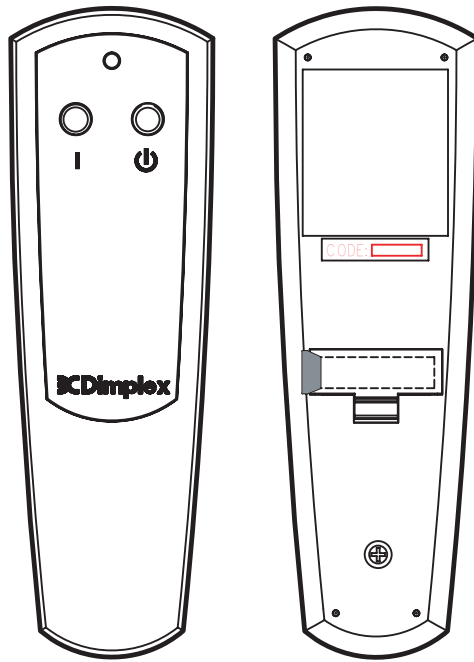


Fig. 4

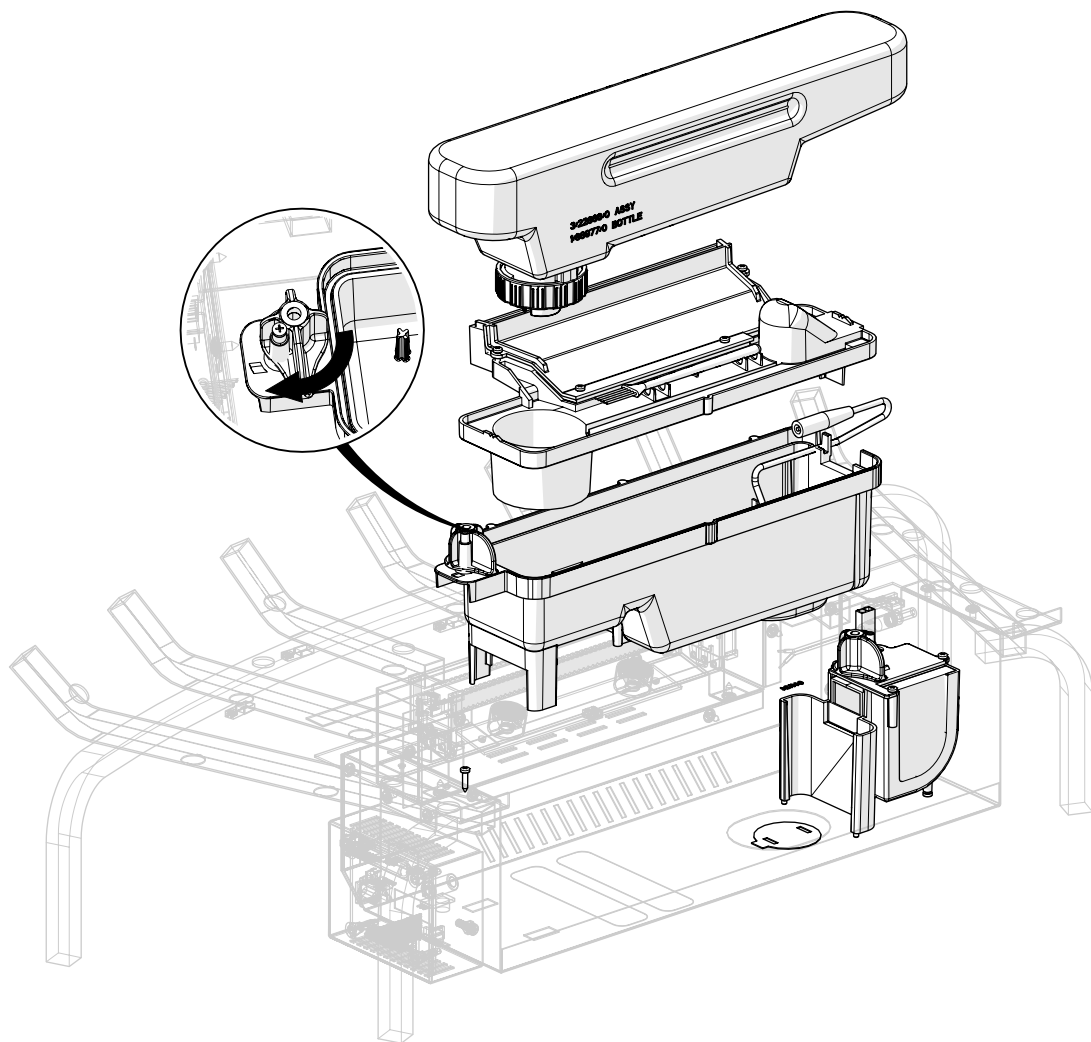


Fig. 5

